

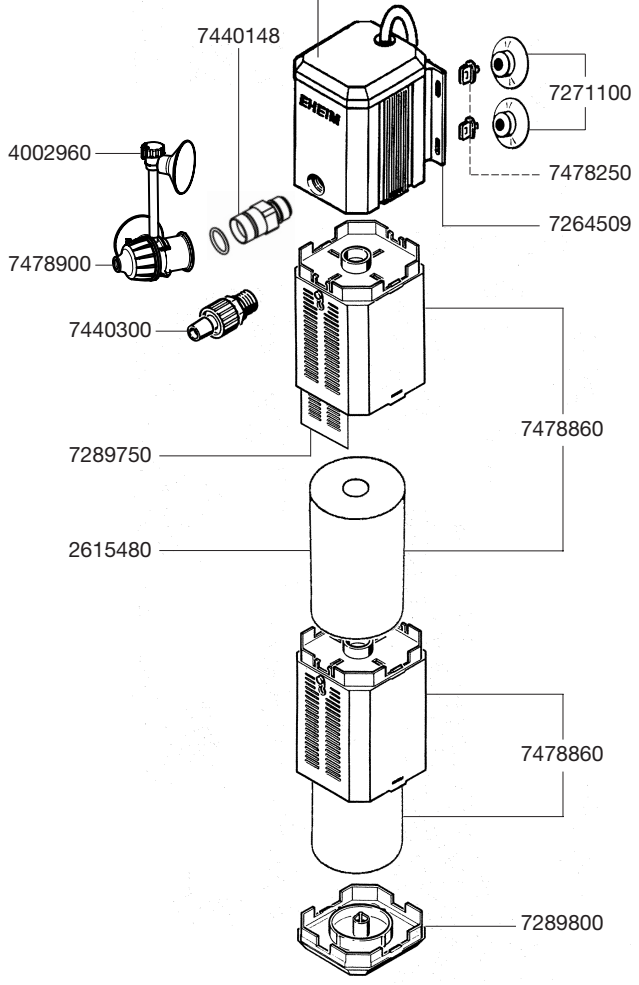
EHEIM

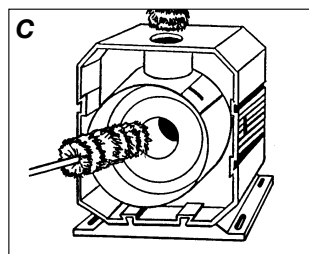
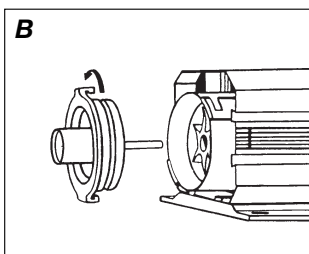
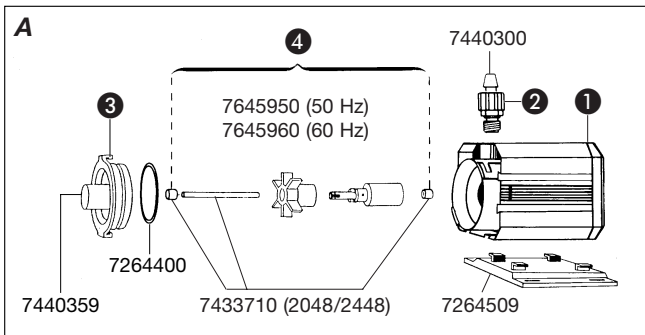
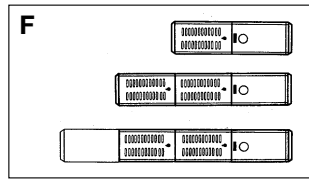
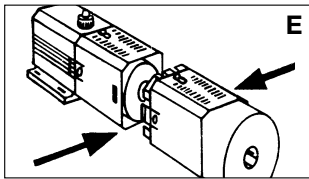
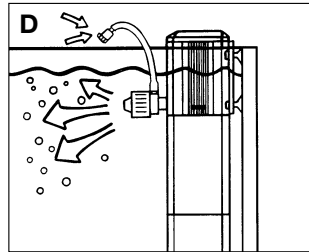
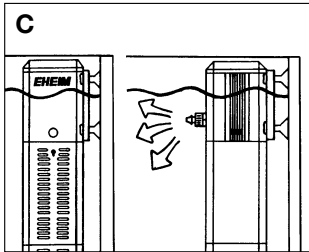
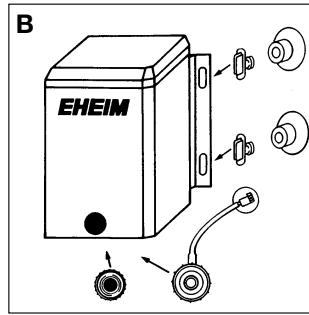
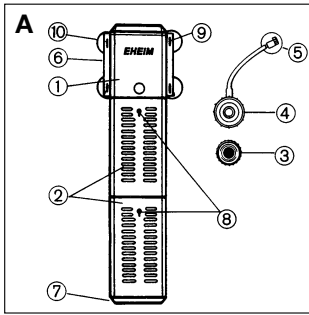


2048

Innenfilter	D
Internal filter	GB / USA
Filtre intérieur	F
Binnenfilter	NL
Innerfilter	S
Innvendig filter	N
Sisäsuodatin	FIN
Indvendig filter	DK
Filtro interno	I
Filtro interior	E

230 V 50 Hz Schuko	230 V 50 Hz Europa	110 V 50 Hz	115 V 60 Hz	240 V 50 Hz	24 V 50 Hz	220 V 60 Hz
104821	104822	104826	104831	104835	104838	104841
204802	204816	204827	204839	204851	204860	204863





Sicherheitshinweise

Nur zur Verwendung in Räumen.



Bei Wartungs- und Pflegearbeiten sind alle im Wasser befindlichen Elektrogeräte vom Netz zu trennen.



Die Netzanschlussleitung dieses Gerätes kann nicht ersetzt werden. Bei Beschädigung der Leitung darf das Gerät nicht mehr benutzt werden. Pumpe niemals am Kabel tragen; Kabel nicht knicken.



Das Produkt ist nach den jeweiligen nationalen Vorschriften und Richtlinien approbiert und entspricht den EU-Normen.

Innenfilter 2048

Ausführung: siehe Typenschild am Pumpengehäuse

Funktion

- A** ① Pumpe ② Filterbehälter mit Patrone ③ Auslaufstutzen ④ Diffusor ⑤ Luftregulierventil ⑥ Befestigungsplatte ⑦ Filterboden ⑧ Verschluss-Schieber ⑨ Klemmstopfen ⑩ Sauger.

Montage

- B** Klemmstopfen in die Öffnungen der Pumpen-Befestigungsplatte einklippen; Sauger aufstecken. Die Befestigungsplatte lässt sich auch wahlweise an den Seitenwänden der Pumpe einschieben, wodurch eine Filtermontage nach allen Richtungen möglich ist.
- C / D** Wahlweise Auslaufstutzen (C) oder Diffusor (D) einschrauben. Auslaufstutzen: Für gute Oberflächenbewegung. Diffusor: Bevorzugt für Seewasser- und unbepflanzte Süßwasser-aquarien. Mit dem Luftregulierventil am Luftschlauch des Diffusors kann die Sauerstoffmenge gedrosselt werden.

Verschluss-Schieber öffnen, Filter im Aquarium befestigen (Mindest-Eintauchtiefe siehe Bild C) und über Netzstecker in Betrieb nehmen.

Inbetriebnahme

- E** Durch eindrücken der seitlichen Arretierungspunkte lassen sich die Module leicht abnehmen.
Um den biologischen Filterprozess nicht zu unterbrechen, empfiehlt sich das wechselweise Auswaschen oder Ersetzen der Patronen (Best.-Nr. 2615480). Dies ist dann erforderlich, wenn die Pumpenleistung merklich nachlässt. **ACHTUNG:** Den Verschluss-Schieber vor dem Herausnehmen des Filters schließen.
- F** Durch verringern oder erweitern der Module kann die Filterfläche individuell verändert werden (Zubehör: Behälterteil mit Filterpatrone Best.-Nr. 7478860).

Kreiselpumpe 1048

- A** ① Motorkörper ② Gewindestutzen ③ Haltering ④ Pumpenteile

Pflege und Wartung

- B / C** Netzstecker ziehen. Haltering entriegeln (**B**). Pumpenteile (s. Zeichnung **A**) heraus nehmen. Pumpe (**C**) mit Reinigungsbürsten-Set (Best.-Nr. 4009550) kräftig säubern; Pumpenteile unter fließendem Wasser reinigen und anschließend in gleicher Reihenfolge wieder zusammensetzen. **ACHTUNG: Die Pumpe darf nicht trocken laufen.**

IMPORTANT SAFETY INSTRUCTIONS

WARNING – To guard against injury, basic safety precautions should be observed, including the following.

a) **READ AND FOLLOW ALL SAFETY INSTRUCTIONS.**

b) **DANGER** – To avoid possible electric shock, special care should be taken since water is employed in the use of aquarium equipment. For each of the following situations, do not attempt repairs by yourself; return the appliance to an authorized service facility for service or discard the appliance.

1) If the appliance falls into the water, **DON'T** reach for it! First unplug it and then retrieve it. If electrical components of the appliance get wet, unplug the appliance immediately. (Non-immersible equipment only)

2) If the appliance shows any sign of abnormal water leakage, immediately unplug it from the power source. (Immersible equipment only).

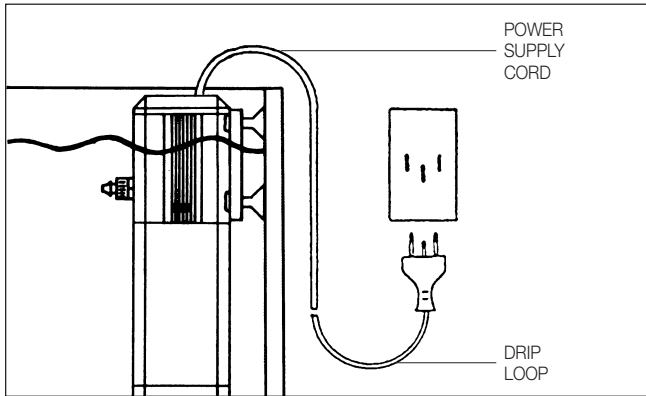
3) Carefully examine the appliance after installation. It should not be plugged in if there is water on parts not intended to be wet.

4) Do not operate any appliance if it has a damaged cord or plug, or if it is malfunctioning or has been dropped or damaged in any manner.

5) To avoid the possibility of the appliance plug or receptacle getting wet, position aquarium stand and tank to one side of a wall-mounted receptacle to prevent water from dripping onto the receptacle or plug.

A "drip-loop", shown in the figure below, should be arranged by the user for each cord connecting an aquarium appliance to a receptacle. The "drip-loop" is that part of the cord below the level of the receptacle, or the connector if an extension cord is used, to prevent water traveling along the cord and coming in contact with the receptacle.

If the plug or socket does get wet, **DON'T** unplug the cord. Disconnect the fuse or circuit breaker that supplies power to the appliance. Then unplug and examine for presence of water in the receptacle.



- c) Close supervision is necessary when any appliance is used by or near children.
- d) To avoid injury, do not contact moving parts or hot parts such as heaters, reflectors, lamp bulbs, and the like.
- e) Always unplug an appliance from an outlet when not in use, before putting on or taking off parts, and before cleaning. Never yank cord to pull plug from outlet. Grasp the plug and pull to disconnect.
- f) Do not use an appliance for other than intended use. The use of attachments not recommended or sold by the appliance manufacturer may cause an unsafe condition.
- g) Do not install or store the appliances where it will be exposed to the weather or to temperatures below freezing.
- h) Make sure an appliance mounted on a tank is securely installed before operating it.
- i) Read and observe all the important notices on the appliance.
- j) If an extension cord is necessary, a cord with a proper rating should be used. A cord rated for less amperes or watts than the appliance rating may overheat. Care should be taken to arrange the cord so that it will not be tripped over or pulled.
- k) This appliance has a polarized plug (one blade is wider than the other). As a safety feature, this plug will fit in a polarized outlet only one way. If the plug does not fit fully in the outlet, reverse the plug. If it still does not fit, contact a qualified electrician. Never use with an extension cord unless plug can be fully inserted. Do not attempt to defeat this safety feature.

Exception: This instruction may be omitted for an appliance that is not provided with a polarized attachment plug.

1) **"SAVE THESE INSTRUCTIONS".**

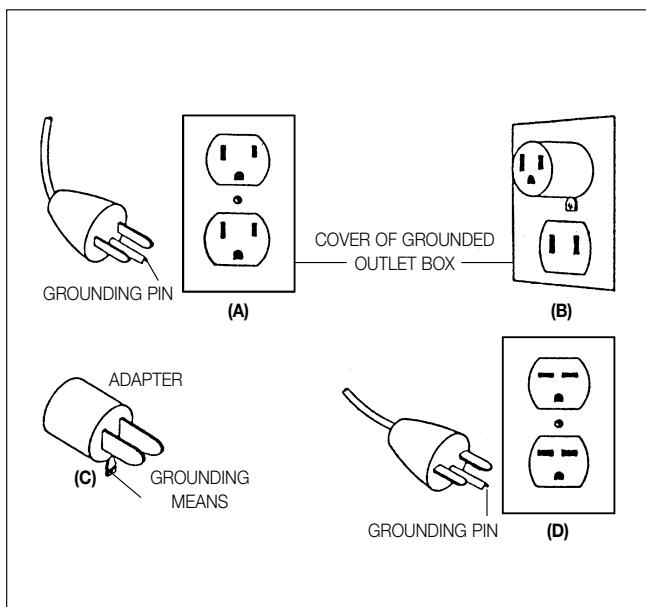
WARNING! Risk of electric shock.

This pump is supplied with a grounding conductor and grounding-type attachment plug. To reduce the risk of electric shock, be certain that it is connected only to a properly grounded, grounding-type receptacle, in a circuit protected by a ground fault circuit interrupter.

GROUNDING INSTRUCTIONS

This appliance should be grounded to minimize the possibility of electric shock. This appliance is equipped with an electric cord having an equipment grounding conductor and a grounding-type plug. The plug must be plugged into an outlet that is properly installed and grounded in accordance with all appropriate codes and ordinances.

This appliance is for use on a nominal 120 V circuit, and has a grounding plug that looks like the plug illustrated in Sketch **A**. A temporary adapter which looks like the adapter illustrated in Sketches **B** and **C**, may be used to connect this plug to a two pole receptacle as shown in Sketch B if a properly grounded outlet is not available. The temporary adapter should be used only until a properly grounded outlet can be installed by a qualified electrician. The green colored rigid ear (lug, etc.) extending from the adapter must be fastened to a permanent ground such as a properly grounded outlet box.



English

Safety Instructions



Only for use in rooms.



All electrical equipment in the water must be disconnected from the mains during care and maintenance work.



The connecting line of this device can not be replaced. When the line is damaged, the device must no longer be used. Never carry the pump by the cable; do not bend the cable.



The product is qualified in accordance with the respective national regulation and guidelines and meets EC standards.

Internal filter 2048

Model: see type plate on pump housing

Function

- A** ① Pump ② Filter module with cartridge ③ Discharge connection ④ Diffusor ⑤ Air regulating valve ⑥ Retaining plate ⑦ Filter bottom ⑧ Closing slide ⑨ Clamping plug ⑩ Suction cup.

Installation

- B** Clip clamping plug into apertures in retaining plate. Install suction pads. If preferred, the retaining plate can be attached to one side of the pump, permitting the filter to be installed facing in any direction.
- C / D** Screw in either discharge connection (C) or diffusor (D) as required. Discharge connection: used for good water surface movement. Height of filter is regulated by means of perforated locking device on mounting support.
Diffusor: This is preferable for aquariums without plants. The oxygen supply can be regulated by the air regulating valve.
- Open filter shutter and secure filter in aquarium (for minimum immersion depth, see diagram C). Connect electrical plug to initiate filter operation.

Putting into operation

- E** Modules can be easily separated by the application of light pressure on the locking points at the sides.
- The cartridges (order no. 2615480) should be washed out and replaced alternately to prevent the biological filtering process from being interrupted. This is necessary when the pump performance becomes noticeably reduced. **CAUTION:** Make sure you close the filter shutter before removing the filter.
- F** The filtering area can be changed individually by reducing or extending the modules. (Accessory item – order no. 7478860, filter module with filter cartridge.)

Universal centrifugal pump 1048

- A** ① Motor ② Threaded adaptor ③ Clamping ring ④ Pump parts

Maintenance and servicing

- B / C** Remove power supply plug. Release clamping ring (**B**) and remove pump parts as per drawing (**A**). Clean pump thoroughly with EHEIM brush set (order no. 4009550) (**C**). Clean pump under running water, then reassemble in correct sequence. **CAUTION: The pump has not to run dry.**

Consignes de sécurité



Usage intérieur exclusivement.



Pour tous travaux de nettoyage et d'entretien, débrancher les appareils électriques immergés ou en contact avec l'eau.



La ligne de raccordement de l'appareil ne peut être remplacée. En cas de détérioration de la ligne, cesser d'utiliser l'appareil. Ne jamais porter la pompe par son câble; ne pas plier le câble.



Ce produit a été homologué en conformité avec les différentes prescriptions et directives nationales et respecte les normes européennes.

Filter intérieur 2048

Version: voir indication de type sur le corps de la pompe

Fonction

- A** ① Pompe ② Bacs à filtre avec cartouche ③ Tubulure d'écoulement ④ Diffuseur ⑤ Pince régulatrice d'air ⑥ Réglettes de fixation ⑦ Fond du filtre ⑧ Coulisse de fermeture ⑨ Bouchons de serrage ⑩ Crépine.

Installation

- B** Clipser les bouchons de serrage dans les ouvertures de réglettes de fixation de la pompe et y monter les ventouses. Les réglettes de fixation peuvent également être glissées sur les parois latérales de la pompe, ce qui permet de monter le filtre dans n'importe quel sens.
- C/D** Visser au choix la tubulure d'écoulement (C) ou le diffuseur (D).
Tubulure d'écoulement: pour un bon mouvement de surface.
Diffuseur: Idéal pour les aquariums contenant de l'eau salée ou de l'eau douce sans végétation aquatique. A l'aide de la pince régulatrice d'air se trouvant sur le tuyau d'air du diffuseur on peut réduire la quantité d'oxygène.

Ouvrir les coulisses de fermeture, fixer le filtre dans l'aquarium (immersion minimale voir fig. C) et mettre en service en enfichant la prise.

Mise en service

- E** Les modules se séparent aisément, par simple pression sur les crans d'arrêt latéraux. Afin de ne pas interrompre le processus de filtrage biologique il est recommandé de laver ou de remplacer alternativement les cartouches (no. de réf. 2615480). Cette mesure s'impose lorsque le débit de la pompe s'affaiblit. ATTENTION: Fermer les coulisses de fermeture avant de retirer le filtre.
- F** En réduisant ou en augmentant les modules, on peut modifier individuellement la surface du filtre (accessoires: pièce de bac avec cartouche filtrante: no. de réf. 7478860).

Pompe rotative 1048

- A** ① Corps du moteur ② Embouts filetés ③ Bague de fermeture ④ Eléments de pompe

Nettoyage et entretien

- B/C** Retirer la prise du réseau. Déverrouiller la bague de fermeture (**B**) et retirer les éléments de pompe (**A**) comme indiqué sur l'illustration. Nettoyer soigneusement la pompe (voir illustration **C**) à l'aide du jeu de brosses EHEIM (no. de réf. 4009550). Laver les éléments à l'eau courante pour les remonter dans le sens inverse du démontage. **ATTENTION: La pompe ne doit jamais tourner à sec.**

Veiligheidsvoorschriften



Alleen binnenshuis te gebruiken.



Bij onderhoudswerkzaamheden alle stekkers van de zich in het water bevindende apparaten uit het stopcontact halen.



De aansluitkabel van dit apparaat kan niet vervangen worden. Bij beschadiging van de kabel mag het apparaat niet meer gebruikt worden. Pomp nooit aan de kabel dragen; kabel niet knikken.



Dit product voldoet aan de nationale voorschriften en richtlijnen en komt overeen met de EU-normen.

Binnenfilter 2048

uitvoering: zie typeplaatje op het pomphuis

Functie

- A ① Pomp ② filtermodule met patroon ③ uitstroomstuk ④ diffusor ⑤ luchtreguleerventiel ⑥ bevestigingsplaat ⑦ filterbodem ⑧ afsluitschuif ⑨ klemstoppen ⑩ zuignap.

Montage

- B Klemstoppen in de openingen van de pomp-bevestigingsplaat monteren; zuignappen bevestigen. De bevestigingsplaat kan naar keuze aan alle zijden van de pomp ingeschoven worden, waardoor een filtermontage naar alle richtingen mogelijk is.

- C/D Naar keuze uitstroomstuk (C) of diffusor (D) indraaien.

Uitstroomstuk: Voor en goed oppervlaktebeweging.

Diffusor: Bij voorkeur voor zeewater- en niet beplante zoetwater-aquaria. Met het luchtreguleerventiel op de luchtslang van de diffusor kan de zuurstofhoeveelheid gereduceerd worden.

Afsluitschuiven openen, filter in het aquarium bevestigen (zie voor minimale dompeldiepte afb. C) en via stekker in gebruik nemen.

Ingebruikname

- E Door het indrukken van de vergrendeling aan de zijkant, kunnen de modules eenvoudig worden afgenomen. Het is, om de biologische filterwerking niet te onderbreken, aan te bevelen de patronen (best. nr. 2615480) om beurten uit te wassen of te vervangen. Dit is nodig als de pompcapaciteit beduidend terugloopt. PAS OP: Afsluitschuiven voor het uitnemen van de filter sluiten.
- F Door het toevoegen of verwijderen van modules kan het filteroppervlak individueel veranderd worden (accessoir: module met filterpatroon, best. nr. 7478860).

Centrifugaal-pomp 1048

- A ① motordeel ② slangpilaar ③ pompdeksel ④ pompdeel

Reiniging en onderhoud

- B/C Stekker uit stopcontact. Pompdeksel ontgrendelen (B) en pompdelen overeenkomstig tekening (A) uitnemen. Pomp, zoals afgebeeld onder (C) met EHEIM-borstelset (best. nr. 4009550) goed schoonmaken, pompdelen onder stromend water goed reinigen en daarna in dezelfde volgorde terugplaatsen. **LET OP: De pomp mag nooit drooglopen.**

Säkerhetsanvisningar



Enbart för inomhusbruk.



Skilj strömförsörjningen från nätet till elutrustningen som ligger i vattnet innan du utför underhåll eller skötsel.



Nätkabeln till denna pump kan inte bytas ut. Om kabeln har skadats får du inte längre använda pumpen. Bär aldrig pumpen i kabeln. Vik inte kabeln.



Produkten har godkänts enligt gällande nationella föreskrifter och direktiv och uppfyller tillämpbara EU-direktiv.

Innerfilter 2048

Version: se typskylten på pumphuset

Funktion

- A** ① Pump ② Filterbehållare med patron ③ Slanganslutning ④ Diffusor ⑤ Luftkran ⑥ Fästplatta ⑦ Filterbotten ⑧ Avstängningsspjäll ⑨ Låsclips ⑩ Suganordning.

Montering

- B** Låsclipsen kläms fast i pumpens fästplatta och suganordningen sättes på. Fästplattan kan även monteras på pumpens sidoväggar, vilket gör det möjligt att rikta filtreringen åt alla håll.

- C / D** Skruva efter önskan på slanganslutning (C) eller diffusor (D).

Utströmmare: Ger bra ytvattenrörelse.

Diffusor: Denna är lämplig för saltvattenakvarier och sötvattenakvarier utan växter. Tillförseln av syre kan regleras med luftkranen.

Öppna spjällen för vatteninsug. Häng upp filtret i akvariet (minimidjup se bild C) och sätt i stickkontakten.

Driftstart

- E** Genom att trycka på sidospärrarna kan modulerna lätt avlägnas.

För att inte avbryta den biologiska filtreringsprocessen bör filterpatronerna växelvis rengöras alternativt bytas ut (beställningsnr: 2615480). Detta är nödvändigt, när pumpeffekten märkbart minskar. **OBSERVERA:** Avstängningsspjällen skall stängas, innan filtret lyfts bort.

- F** Genom att minska eller öka antalet moduler kan filtreringsytan ändras individuellt. (Tillbehör: Behållardel med filterpatron beställningsnr: 7478860).

Cirkulationspump 1048

- A** ① Motordel ② Slanganslutning tryck ③ Pumplock ④ Pumpdelar

Underhåll och rengöring

- B / C** Dra ut stickkontakten. Avlägsna pumplocket (**B**) och tag ut pumpdelarna enl skiss **A**. Rengör pumpen som visas på bild (**C**) med EHEIM:s rengöringsborst-set (beställningsnr: 4009550). Rengör pumpdelarna under rinnande vatten och sätt därefter ihop dem i samma ordningsföljd. **OBSERVERA: Pumpen får inte arbeta utan vatten.**

Sikkerhetsinstruksjoner

Bare til innendørs bruk.



Ved vedlikeholdsarbeider og pleie må alle de elektroapparatene som befinner seg i vannet skilles fra nettet.



Forbindelsesledningen til dette apparatet kan ikke erstattes. Dersom ledningen blir skadet, må apparatet ikke brukes lengre. Bruk aldri kablet til å bære pumpen med; kablet skal heller ikke bøyes.



Produktet er prøvet ifølge de respektive nasjonale forskrifter og er i samsvar med EU-normene.

Innvendig filter 2048

Utførelse: Se typeskiltet på pumpehuset

Funksjon

- A** ① Pumpe ② Filterbeholder med patroner ③ Utstrømmerstuss
④ Diffusor ⑤ Luftventil ⑥ Festeplate ⑦ Filterbunn ⑧ Skyvelukkerne ⑨ Klemmepropp ⑩ Sugeskive.

Montering

- B** Klemmeproppen settes i åpningene på pumpens festeplate. Sett på gummiknottene. Festeplaten kan også skyves inn på pumpens sidevegger slik at filteret kan monteres med forskjellige utstrømmerretninger.

- C / D** Skru fast enten utstrømmerstusser (C) eller diffusor (D).

Utstrømmerstusser: For god bevegelse i vannoverflaten.

Spreader: Denne anbefales både til saltvanns- og ferskvannsakvarier uten planter. Lufttilførselen reguleres ved hjelp av luftventilen.

Skyvelukkerne åpnes og filteret festes i akvariet. (Minimums dybde for feste, se bilde C). Så settes støpselet i.

Igangsettelse

- E** Ved å trykke inn sideklemmene kan modulene lett taes av.

For at den biologiske filterprosessen ikke skal avbrytes, bør ikke rengjøring eller utskifting av alle patroner (bestill. nr. 2615480) skje samtidig. Dette bør foregå når pumpeytelsen har avtatt merkbart. OBS: Før filteret taes ut må skyvelukkerne stenges.

- F** Ved å ta vekk eller øke antallet moduler kan filterflaten tilpasses individuelt. (Tilbehør: Beholderdel med filterpatroner, bestill. nr. 7478860).

Sirkulasjonspumpe 1048

- A** ① Motorkropp ② Skrustuss ③ Festering ④ Pumpedeler

Stell og vedlikehold

- B / C** Kontakten trekkes ut, festeringen skrues av (**B**) og pumpedelene taes av i den rekkefølge tegningen (**A**) viser. Rengjør så pumpen (tegn. **C**) kraftig med EHEIM-rengjøringsbørstesett (bestill. nr. 4009550). Rengjør pumpedelene under rennende vann, og sett dem sammen igjen i riktig rekkefølge. **VIKTIG: Pumpen må aldri stanses uten å være nedsenket i vann.**

Turvallisuusviitteitä



Laitetta voidaan käyttää vain sisätiloissa.



Huolto – ja hoitotöiden aikana kaikki vedessä olevat sähkölaitteet on irroitettava verkosta.



Tämän laitteen liitäntäjohtoa ei voida korvata. Jos johto on vioittunut, laitetta ei saa enää käyttää. Pumpppua ei saa koskaan kantaa kaapelista; kaapelia ei saa taivuttaa.



Tuote on hyväksytty kunkin maan kansallisten määräysten ja ohjesääntöjen mukaan, ja se noudattaa EU-normeja.

Sisäsuodatin 2048

Valmistustapa: katso nimilaattaa pumpun suojuksessa

Toiminta

- A ① pumpppuyksikkö ② suodatinsäiliö ja patruuna ③ poistosuutin ④ hapetin ⑤ Ilmansäätöventtiili ⑥ kiinnityslista ⑦ suodatinsäiliön pohja ⑧ suodatinsäiliön ⑨ pidiketapit ⑩ imukupit.

Asennus

- B Paina pidiketapit kiinnityslevyssä oleviin aukkoihin. Kiinnitä imu-
kupit pidiketappeihin. Kiinnityslistoja pumpppuyksikön eri kulmiin
asentamalla voidaan poistoaukko laittaa suihkuttamaan kulloinkin
haluttuun suuntaan.

- C/D Valinnaisesti asennetaan ulostuloaukkoon joko hapetin tai poisto-
suutin.

Poistosuuttimella aikaansaadaan voimakkaa pintavedenkierto.

Hapetin: Suositellaan käytettäväksi kasvittomissa meri- ja makean-
vedenakvaarioissa.

Aukaise suodatinsäiliöiden umuaukot, kiinnitä suodatin akvaarion
(vähimmäisupotussyvyys kts kuva C), ja laita laite toimimaan työn-
tämällä pistoke pistokerasiaan.

Käyttöönotto

- E Painamalla kevyesti suodatinsäiliön sivuissa olevia kiinnityskohtia
voidaan suodatinsäiliöt irroittaa toisistaan. Jotta biologinen suo-
datusprosessi jatkuisi keskeytyksettä, suositellaan patruunoiden
(2615480) pesue tai vaihtoa vuorotollen. Toimenpiteet ovat tarpeel-
lisia, kun suodattimen pumpppausteho näyttää pienentyneen.

HUOM! Sulje suodatinsäiliöiden imuaukot ennen akvaariosta nos-
tamista!

- F Poistamalla tai lisäämällä suodatusmoduleita voidaan suodatus-
pinta-alaa muuttaa yksiköiden tarpeiden mukaiseksi (suodatus-
moduli 7478860).

Keskipakopumppu 1048

- A ① moottori ② kierrelliitin ③ lukkorengas ④ roottori

Hoito ja huolto

- B/C Vedä pistoke pistorsiasta. Irroita lukkorengas ja roottori perusteel-
lista puhdistusta varten (C). Puhdistushajoilla (4009550) harjataan
voimakkaasti pumpppupesä ja roottori puhdistetaan juoksevan ve-
den alla. Tämän jälkeen osat asetetaan oikeille paikoilleen.

VAROITUS! Pumpppua ei koskaan saa käyttää kuivana.

Sikkerhedsanvisninger



Kun til indendørs brug.



Ved eftersyn og vedligeholdelsesarbejde skal alle elektriske apparater, der befinder sig under vand, afbrydes fra nettet.



Tilslutningsledningen på dette apparat kan ikke udskiftes. Hvis ledningen bliver beskadiget, må apparatet ikke anvendes længere. Bær aldrig pumpen i ledningen, og undgå at lave knæk på ledningen.



Produkten har godkänts enligt gällande nationella föreskrifter och direktiv och uppfyller tillämpbara EU-direktiv.

Indvendig filter 2048

Version: se typskylten på pumphuset

Funktion

- A** ① Pumpe ② Filterbeholder med patron ③ Udløbsstuds ④ Difusor ⑤ Luftventil ⑥ Beslag ⑦ Filterbund ⑧ Skydelås ⑨ Klemholder ⑩ Sugekopper.

Montering

- B** Klemholderne klipses fast i beslagets huller. Sugekopperne sættes på. Beslaget kan også fastgøres på siden af pumpen, hvorved det er muligt at montere filteret i hvilken som helst retning.

- C / D** Enten udløbsstuds (C) eller diffusor (D) skrues på.

Udløbsstuds: til god overfladebevægelse.

Spredrer: Denne anbefales til både saltvands- og ferskvandsakvarier uden planter. Iltforsyningen reguleres ved hjælp af luftventilen.

Skydelåsen åbnes, filteret fastgøres i beslaget og tændes ved kontakten. (Se billede C for placering af pumpen under vandet).

Ibrugtagning

- E** Modulerne kan let skilles ad ved at trykke på klipsene på siden af pumpen.

For ikke at afbryde den biologiske filtreringsproces anbefales det enten at vaske eller at udskifte patronerne en ad gangen. (Bestillingsnr. 2615480). Dette er nødvendigt, hvis pumpens ydelse går mærkbart ned. VIGTIGT: Skydelåsen skal lukkes, før filteret tages ud.

- F** Ved at reducere eller tilføje yderligere moduler kan filtreringsoverfladen ændres individuelt. (Tilbehør: beholderdel med filterpatron, bestillingsnr. 7478860).

Cirkulationspumpe 1048

- A** ① Motorhus ② Gevindstuds ③ Klemring ④ Pumpedele

Pleje og vedligeholdelse

- B / C** Træk kablet ud af stikket. Klemringen skrues af (**B**) og pumpedelene tages ud som vist på billede (**A**). Pumpen rengøres grundigt som vist på billede (**C**) med EHEIM rengøringssæt (bestillingsnr. 4009550). Pumpedelene rengøres under rindende vand og sættes til sidst sammen igen i modsat rækkefølge. **VIGTIGT: Pumpen må ikke køre uden vand.**

Avvertenze di sicurezza



Soltanto per l'impiego in locali chiusi.



Durante gli interventi di cura e manutenzione, si devono disinserire dalla rete tutti gli apparecchi elettrici immersi in acqua.



Non si deve sostituire la linea di allacciamento di questo apparecchio. In caso di danneggiamento della linea, l'apparecchio non potrà più essere utilizzato. Non portare mai la pompa tenendola per il cavo, non piegare il cavo.



Il prodotto è omologato secondo le vigenti disposizioni e direttive nazionali ed è conforme alle norme EU.

Filtro interno 2048

Versione: vedere targhetta di identificazione sul corpo della pompa

Funzionamento

- A** ① pompa ② recipiente con cartuccia filtrante ad azione biologica ③ bocchettone di mandata ④ insufflatore ⑤ valvola di regolazione dell'aria ⑥ piastra di fissaggio ⑦ base filtro ⑧ saracinesca di chiusura ⑨ clip di fissaggio ⑩ ventose.

Installazione

- B** Spingere le clips nelle aperture della piastra di fissaggio della pompa; applicare le ventose. E' possibile inserire la piastra di fissaggio, a scelta, anche sulla fiancata della pompa; con essa è possibile un montaggio del filtro in tutte le posizioni.
- C/D** Avvitare, a scelta, il bocchettone di mandata (C) oppure l'insufflatore (D). Bocchettone di mandata: per un buon funzionamento dell'acqua in superficie. Diffusore: è preferibile usarlo in acquari marini o d'acqua dolce senza piante. L'apporto di ossigene può essere regolato con la valvola di regolazione dell'aria.

Aprire la saracinesca di chiusura, fissare il filtro nell'acquario (minima profondità dell'immersione vedi fig. C), collegarlo alla rete elettrica.

Messa in esercizio

- E** Mediante la presa sui punti laterali di bloccaggio si possono togliere facilmente i moduli. Per non interrompere il processo del filtraggio biologico, si raccomanda di sciacquare o sostituire alternativamente le cartucce filtranti (n. d'ord. 2615480). Questa operazione si rende necessaria, quando la resa della pompa di minuisce in modo apprezzabile. **AVVERTENZA:** prima di estrarre il filtro, chiudere la saracinesca di chiusura.
- F** E' possibile diminuire o ampliare la superficie filtrante togliendo o aggiungendo semplicemente dei moduli (accessorio: recipiente con cartuccia filtrante n. d'ord. 7478860).

Pompa centrifuga Universal 1048

- A** ① blocco motore ② raccordo filettato ③ ghiera di fissaggio ④ parti della girante

Cura e manutenzione

- B/C** Disinserire la spina dalla rete elettrica. Sbloccare la ghiera di fissaggio (**B**) e togliere le parti della pompa come da disegno (**A**). Pulire accuratamente la pompa, come illustrato nel disegno (**C**), con il set di scovoli EHEIM (n. d'ord. 4009550). Sciacquare le parti della pompa sotto acqua corrente e, successivamente reinserirli nella loro sede nello stesso ordine. **AVVERTENZA: la pompa non deve funzionare a secco.**

Advertencias de seguridad



Utilizar exclusivamente en espacios cerrados.



Antes de proceder a efectuar trabajos de limpieza y de mantenimiento, deben desconectarse de la red todos los aparatos eléctricos, que estén dentro del agua.



El cable de alimentación de este aparato no puede cambiarse. En caso de que dicho cable resulte dañado, ya no se debe utilizar el aparato. No transporte nunca la bomba cogida por el cable; no doble el cable.



El producto está aprobado por las prescripciones y directrices nacionales de cada país y cumple las normas de la UE.

Filtro interior 2048

Acabado: véase placa de características en la carcasa de la bomba

Función

- A ① Bomba ② Recipiente filtrante con cartucho ③ Prolongador de tubo de salida ④ Difusor ⑤ Regulador ⑥ Placa fijación ⑦ Suelo filtro ⑧ Pasador de cierre ⑨ Tapón apriete ⑩ Ventosa.

Montaje

- B Encajar tapón apriete en las aberturas de la placa de fijación de la bomba, colocar la ventosa. La placa de fijación se puede introducir también, a elección, en las paredes laterales de la bomba, por lo que es posible el montaje del filtro en todas las direcciones.

- C / D Atornillar alternativamente el prolongador del tubo de salida (C) o el difusor (D).

Prolongador del tubo de salida para un buen movimiento de superficie.

Difusor, con preferencia para acuarios de agua de mar y agua dulce sin plantas; con la reguladora en la manga de aire del difusor se puede disminuir la cantidad de oxígeno.

Abrir el pasador de cierre. Colocar el filtro en el acuario (profundidad mínima de inmersión, véase dibujo C), y conectar a través de un enchufe con la red.

Puesta en servicio

- E Apretando los puntos laterales de fijación, es fácil retirar los módulos. Para no interrumpir el proceso biológico de filtración se recomienda el lavado o la sustitución alternativa de los cartuchos (nº pedido: 2615480). Esto es necesario cuando el rendimiento de la bomba va bajando considerablemente. Atención: Antes de sacar el filtro, cerrar el pasador de cierre.

- F Al reducir o ampliar los módulos se puede cambiar individualmente la superficie de filtración. (Accesorio: Pieza recipiente con cartucho de filtro, nº pedido: 7478860).

Bomba centrífuga 1048

- A ① Cuerpo motor ② Racor ③ Anillo soporte ④ Piezas bomba

Cuidados y mantenimiento

- B / C Tirar del enchufe de la red. Descerrear el anillo soporte (B) y sacar las piezas de bomba según dibujo (C), limpiar a fondo con el juego de cepillos de limpieza de EHEIM (nº pedido: 4009550). Limpiar las piezas de la bomba debajo del grifo y a continuación volverlas a juntar en el mismo orden. **Atención: La bomba no debe funcionar en seco.**

Vervielfältigungen oder Kopien – auch auszugsweise –
nur mit ausdrücklicher Genehmigung des Herstellers.

Reproduction or copying – even parts thereof –
only with the express permission of the producer.

Les reproductions, copies et utilisations de nos logos et
matériels et produits dérivés sont interdits à l'exploitation,
de toute nature, et sont soumises au préalable, par écrit,
au consentement et à l'approbation du fabricant.



EHEIM GmbH & Co. KG

Plochinger Str. 54
73779 Deizisau
Germany
Tel. +49 7153/70 02-01
Fax +49 7153/70 02-174



**Müller + Pflieger
GmbH & Co. KG**

Industriegebiet
Kreuzwiese 13
67806 Rockenhausen
Germany
Tel. +49 6361/9 21 60
Fax +49 6361/76 44



Eugen Jäger GmbH

Auf dem Berg 31
71543 Wüstenrot
Germany
Tel. +49 7945/633
Fax +49 7945/13 61

www.eheim.de