

EHEIM

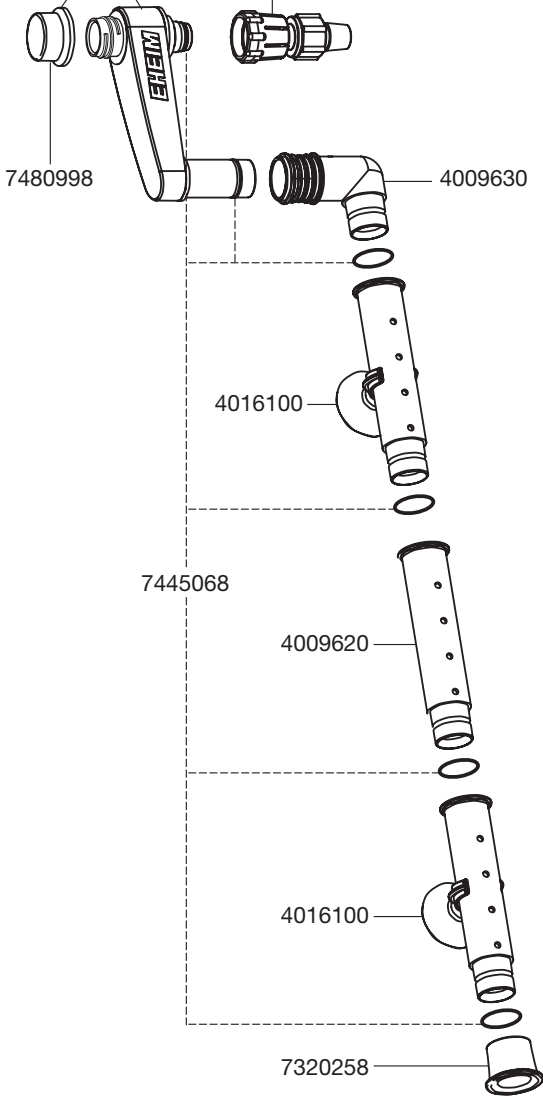


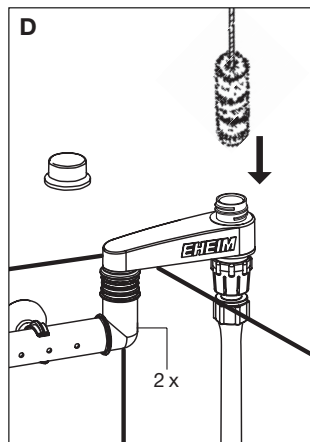
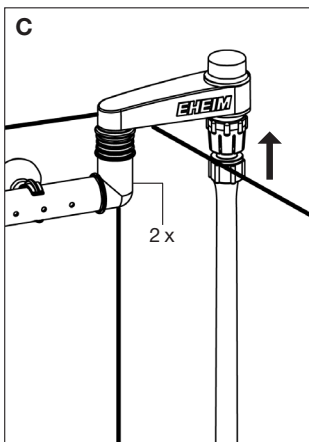
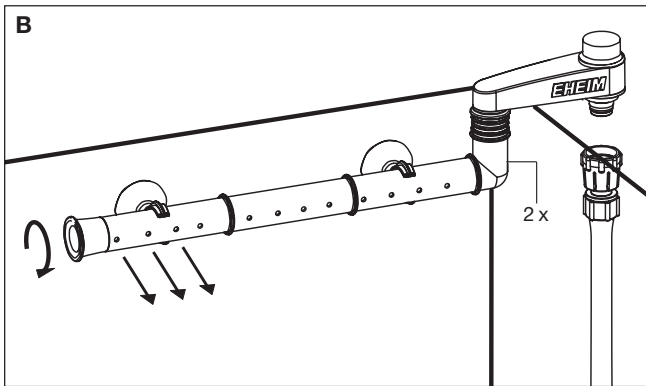
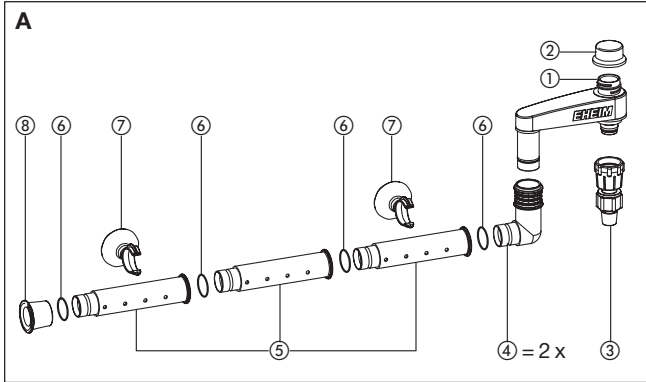
4004310 (ø 12/16 mm)
4005310 (ø 16/22 mm)

InstallationsSET 2 für Druckseite	D
Universal Installation Kit 2 for pressure side	GB / USA
Accessoire universel d'installation 2 pour la zone de rejet	F
Montage-set 2 voor de drukzijde	NL
Installationssats 2 på tryksidan	S
Installasjonssett 2 på tryksiden	N
Suihkuputkisarja SET 2	FIN
Installationssæt 2 på tryksiden	DK
SET 2 installazione per la zona di mandata	I
KIT de instalación 2 para la zona de salida	E
Conjunto "Installation SET 2" para a saída da água	P
Γενική Εγκατάσταση Kit 2 για σωλήνα πίεσης	GR
Instalační souprava sada 2 pro výtlač	CZ
Univerzális Kiegészítő készlet 2 a nyomó oldalhoz	H
Zestaw Instalacyjny SET 2 strona tłoczaca	PL
Instalacijski komplet 1 za tlačno stran	SK
Instalačná SADA 2 pre tlakovú stranu	SLO
Комплект 2: флейта для сброса воды	RUS
桶式過濾機進出水萬用組合 2. 出水管線組	CHIN

7676908 (ø 12/16)
7676918 (ø 16/22)

7444088 (ø 12/16)
7444098 (ø 16/22)





InstallationsSET 2 für Druckseite
4004310 für Ø 12/16 mm, 4005310 für Ø 16/22 mm

Vielen Dank

für den Kauf Ihres neuen EHEIM Installations SETs 2, mit dem Sie den Ausströmbereich Ihres Außenfilters variabel nutzen können.

Sicherheitshinweise

Bevor man mit der Hand ins Aquariumwasser eintaucht, alle im Wasser befindlichen Elektrogeräte vom Netz trennen. Bei Thermofiltern zuerst den Netzstecker der Heizung ziehen.



Gerät – oder Teile davon – nicht in der Spülmaschine reinigen. Nicht spülmaschinenbeständig!

Funktion

- A** ① Anschluss ② Kappe ③ Schlauchkupplung ④ 2 Winkelstücke ⑤ 3 x steckbare Düsenrohre ⑥ Dichtungsringe ⑦ 2 Sauger mit Klemmbügel ⑧ Stopfen

Das InstallationsSet 2 übernimmt anstelle des üblichen Düsenrohres am Außenfilter den individuell optimierbaren Ausströmvorgang im Aquarium. Durch den modularen Aufbau lässt es sich an verschiedene Beckenformen und Maße anpassen. Gleichzeitig wird eine einfache Entlüftung und die bequeme Schlauchreinigung im Druckbereich ermöglicht.

Das InstallationsSET 2 eignet sich für sämtliche Außenfilterfabrikate und kann durch den als Zubehör lieferbaren Düsensatz für unterschiedliche Ausströmvarianten gezielt eingesetzt werden (s. Zubehör).

Montage

- B** Das InstallationsSET 2 wird gegen die übliche Düsenrohrverbindung an der Druckseite Ihres Außenfilters getauscht.

Die Dichtungsringe an Winkelstück und Düsenrohren in die vorgesehenen Nuten einsetzen. Anschließend Anschluss, Winkelstück, Düsenrohre und Stopfen zusammenstecken. Mit Hilfe der Sauger wird das Set im gewünschten Ausströmbereich an der Innenseite des Aquariums befestigt.

Über die eingeschraubte Schlauchkupplung die Schlauchverbindung zwischen Anschluss und druckseitigem Filteranschluss herstellen.

Inbetriebnahme

- C** Außenfilter vom Netz trennen. Druckschlauch des Filters mit der montierten Schlauchkupplung anschließen und prüfen, ob die Kappe am Anschluss fest verschlossen ist. Anschließend kann der Filter wieder in Betrieb genommen werden.

Entlüftung: Wenn der Wasseraustritt am Düsenrohr nach einigen Minuten noch unregelmäßig spritzt, befinden sich Luftblasen im Druck-

schlauch. Der Filter wird ausgeschaltet und die Kappe am Anschluss geöffnet, so dass die Luft entweichen kann. Anschließend Kappe wieder schließen und Filter einschalten. **Alle Verbindungen überprüfen!**

Reinigung

- D** Zur Reinigung des Druckschlauches Filter vom Netz trennen und Kappe am Anschluss abnehmen. Durch die Öffnung kann jetzt der Schlauch bis zum Filteranschluss mit der entsprechenden Reinigungsbürste (als EHEIM Zubehör erhältlich) bequem gesäubert werden.

English

Universal Installation Kit 2 for pressure side
4004310 for Ø 12/16 mm, 4005310 for Ø 16/22 mm

Thank you

for purchasing your new EHEIM InstallationSET 2 for use in various ways with your external filter.

Safety instructions



Before submersing your hand in the aquarium water, disconnect all electric appliances in the water from the mains. For thermofilters first unplug the mains plug of the heater.



Do not clean the unit – or parts of it – in the dishwasher. Not dishwasher resistant!

Function

- A** ① Connector ② Cap ③ Hose coupling ④ 2 elbow ⑤ 3 interlocking spraybar ⑥ Sealing rings ⑦ 2 suction cups with clips ⑧ Plug

InstallationSET 2 allows you to individually adjust the outflow back into your aquarium in place of the customary spraybar on the external filter. Thanks to its modular design it can be adapted to various tank shapes and dimensions. At the same time, this permits easy aeration and hose cleaning on the pressure side.

InstallationSET 2 is suitable for all external filter makes and can be used selectively for various outflow options thanks to the nozzle set available as an accessory (see accessories).

Installation

- B** InstallationSET 2 replaces the customary spraybar connection on the pressure side of your external filter.

Insert the sealing rings (into the grooves) in the elbow and spraybar. Then fit the connection, elbow, nozzle tubes and plug together. The set should then be attached by suction cups to the desired part of the inside of your aquarium. Then connect the hose between the connector and the filter connection on the pressure side by means of the hose coupling.

Putting into operation

- C** Disconnect the external filter from the mains. Connect the pressure hose of the filter with its hose coupling, and check whether the cap on the connection is closed tightly. Afterwards the filter can be put into operation.

Aeration: If the water outlet on the spraybar still sprays irregularly after several minutes, there are air bubbles in the pressure hose. Switch the filter off and open the cap on the connection to let the air escape. Re-close the cap and switch the filter on. **Check all connections!**

Cleaning

- D** To clean the pressure hose, disconnect the filter from the mains and remove the cap on the connection. Now the hose can be easily cleaned up to the filter connection with the appropriate cleaning brush (available as an EHEIM accessory) through the opening.

Français

Accessoire universel d'installation 2 pour la zone de rejet 4004310 pour \varnothing 12/16 mm, 4005310 pour \varnothing 16/22 mm

Nous vous remercions

d'avoir acheté votre nouveau kit d'installation SET 2 qui permet de moduler selon vos besoins la zone de rejet de votre filtre extérieur.

Consignes de sécurité



Avant de plonger la main dans l'eau de l'aquarium, débrancher du secteur tous les appareils électriques se trouvant dans l'eau. Pour les thermofiltres, débrancher d'abord la fiche secteur du chauffage.



Ne nettoyez pas cet appareil – ou les pièces qui le composent – au lave-vaisselle. Ne résiste pas au lave-vaisselle.

Fonction

- A** ① Raccord ② Bouchon ③ Raccord de tuyaux ④ 2 raccords coulé ⑤ 3 tubes de rejet emboîtables ⑥ Joint d'étanchéité ⑦ 2 ventouses à crochets ⑧ Bouchon d'arrêt

Le kit d'installation SET 2 permet d'optimiser et de moduler à la place du tube classique de refoulement du filtre extérieur l'écoulement de l'eau dans l'aquarium. Grâce à sa structure modulaire, il est possible de l'adapter à différentes formes de bassins et à différentes dimensions d'aquariums. Ce système permet facilement de purger l'air du filtre et de nettoyer aisément le tuyau de rejet.

Le kit SET 2 est adapté à tous les filtres extérieurs des fabricants et autorise différents types de rejets grâce au jeu de gicleurs (accessoires en option.)

Assemblage

- B** Le kit d'installation SET 2 remplace la canne de rejet de votre filtre extérieur.

Insérer les joints d'étanchéité dans les gorges du raccord coudé et les tubes de rejet et raccorder l'ensemble en le fixant avec les ventouses à crochets sur la vitre intérieure de l'aquarium.

Puis, fixer le tuyau de refoulement au raccord de tuyaux, serrer la bague, et visser le sur le raccord. Positionner l'autre extrémité du tuyau dans le rejet du filtre.

Mise en service

- C** Débrancher le filtre extérieur du secteur. Vérifier que la partie refoulement du filtre soit bien fixée au raccord de tuyaux et au raccord et que le bouchon soit bien fermé. Le filtre peut être ensuite mis en service.

Purge de l'air: Si le débit de sortie d'eau est irrégulier au bout de quelques minutes, il est possible que des bulles d'air se trouvent dans le filtre ou dans le tuyau de refoulement. Débrancher le filtre, et ouvrez le bouchon de manière à ce que l'air puisse s'échapper. Puis refermer le bouchon et remettre le filtre en service. **Contrôler tous les raccords!**

Nettoyage

- D** Pour nettoyer le tuyau de refoulement, débrancher le filtre du secteur et enlever le bouchon du raccord. A travers l'orifice, il est possible de nettoyer facilement le tuyau jusqu'au raccord du filtre à l'aide de la brosse de nettoyage correspondante (accessoires EHEIM en option).

Nederlands

Montage-set 2 voor de drukzijde

4004310 voor ø 12/16 mm, 4005310 voor ø 16/22 mm

Hartelijk dank

voor de aankoop van uw nieuwe EHEIM-installatie SET 2, waarmee het water van uw buitenfilter op verschillende manieren kan uitstromen.

Veiligheidsaanwijzingen



Schakel de stroom van alle apparaten die zich in het water bevinden uit, voordat u met uw handen in het aquariumwater gaat. Haal bij thermofilters eerst de stekker van de verwarming uit het stopcontact.



Het apparaat – of delen daarvan – niet reinigen in de vaatwasmachine. Niet vaatwasmachinebestendig!

Functie

- A** ① Aansluiting ② Dop ③ Slangkoppeling ④ 2 bocht ⑤ 3 koppelbare sproeierbuizen ⑥ Dichtingsringen ⑦ 2 zuigers met klembeugel ⑧ Afsluitdop

Met de installatieSET 2 vervangt U de gebruikelijke sproeierbuis om zo het uitstromen van het water naar Uw individuele wens aan te passen. Door de modulaire opbouw is de set geschikt voor verschillende soorten en maten aquariums. Tevens wordt een eenvoudige ontluchting en gemakkelijke reiniging van de drukslang mogelijk gemaakt.

De installatieSET 2 is geschikt voor alle merken buitenfilters en kan door de set sproeiers, die als toebehoren leverbaar is, voor verschillende uitstromingsvarianten worden gebruikt (zie toebehoren).

Montage

- B** De installatieSET 2 vervangt de gebruikelijke sproeierbuisverbinding aan de drukzijde van uw buitenfilter.

Breng de dichtingsringen op de bocht en sproeierbuizen in de daarvoor bestemde gleuven aan. Breng vervolgens de aansluiting, bocht, sproeierbuizen en afsluitdop aan. Met behulp van de zuigers wordt de set aan de gewenste uitstroomzijde aan de binnenkant van het aquarium bevestigd.

Monteer met de slangkoppeling de slangverbinding tussen de aansluiting en de drukzijde van het filter.

Ingebruikname

- C** Schakel de stroom van het buitenfilter uit. Sluit de drukslang van het filter op de gemonteerde slangkoppeling aan en controleer of de dop op de aansluiting goed is gesloten. Vervolgens kan het filter weer in gebruik worden genomen.

Ontluchting: Als het water na enkele minuten nog onregelmatig uit de sproeierbuis komt, bevinden er zich luchtballen in de drukslang. Het filter wordt uitgeschakeld en de dop op de aansluiting wordt geopend, zodat de lucht kan ontsnappen.

Plaats vervolgens de dop weer en schakel het filter in. **Controleer alle verbindingen!**

Reiniging

- D** Voor het reinigen van de drukslang de stroom van het filter uitschakelen de dop op de aansluiting verwijderen. Door de opening kan de slang nu tot aan de filteraansluiting met de passende reinigingsborstel (als EHEIM-toebehoren verkrijgbaar) gemakkelijk worden gereinigd.

Svenska

<p>Installationsats 2 på trycksidan 4004310 för \varnothing 12/16 mm, 4005310 för \varnothing 16/22 mm</p>

Tack

för att du har bestämt dig för köpet av en ny EHEIM installations-sats 2 med vilken du kan utnyttja ditt ytterfilters utströmningsområde på olika sätt.

Säkerhetsanvisningar



Innan du doppar ner handen i akvarievattnet skall alla elapparater som ligger i vattnet skiljas från nätet. På termofilter skall först nätstickkontakten till värmen dras ut.



Rengör inte apparaten – eller delar därav – i diskmaskinen. Ej diskmaskinssäker!

Funktion

- A** ① Anslutning ② Huv ③ Slangkoppling ④ 2 vinkelstycke ⑤ 3 st insticksbara munstycksrör ⑥ Tätningsringar ⑦ 2 sugkoppar med klämygel ⑧ Propp

Installationssats 2 sörjer för individuellt optimerbar utströmning i akvariet i stället för det vanliga munstycksröret på ytterfiltret. Tack vare uppbyggnaden med moduler kan det anpassas till olika former och mått på akvariet. Samtidigt möjliggörs enkel avluftning och bekväm rengöring av slangen i tryckområdet.

Installationssats 2 lämpar sig för samtliga ytterfilterfabrikat och kan användas för olika utströmningsvarianter med munstyckssatsen som kan levereras som tillbehör (se Tillbehör).

Montering

- B** Installationssats 2 byts ut mot den vanliga munstycksrörkopplingen på trycksidan på ditt ytterfilter.

Sätt i tätningsringarna på vinkelstycke och munstycksrör i spåren som är avsedda för dem. Sätt därefter ihop anslutning, vinkelstycke, munstycksrör och propp. Med hjälp av sugkopparna fästes setet i önskat utströmningsområde på insidan av akvariet.

Via den iskruvade slangkopplingen ansluts slangförbindningen mellan anslutning och filteranslutning på trycksidan.

Driftstart

- C** Skilj ytterfiltret från nätet. Anslut filtrets tryckslang med den monterade slangkopplingen och kontrollera att huvan på anslutningen är ordentligt tillsluten. Därefter kan filtret tas i drift igen.

Avluftning: Om vattenutsläppet på munstycksröret fortfarande sprutar oregelbundet efter några minuter finns det luftblåsor i tryckslangen. Filtret stängs av och huvan på anslutningen öppnas så att luften kan strömma ut.

Slut därefter till huvan igen och sätt på filtret. **Kontrollera alla anslutningar!**

Rengöring

- D** För rengöring av tryckslangen skall filtret skiljas från nätet och huvan på anslutningen tas av. Genom öppningen kan nu slangen lätt rengöras ända till filteranslutningen med en lämplig rengöringsborste (finns som EHEIM tillbehör).

Installasjonssett 2 på trykksiden
4004310 for ø 12/16 mm, 4005310 for ø 16/22 mm

Mange takk

for innkjøpet av ditt nye EHEIM installasjonssett 2, som gir deg muligheten til å nyttiggjøre utstrømningsområdet til ditt utvendige filter på mange forskjellige måter.

Sikkerhetsinstrukser



Skill alle elektriske apparater som befinner seg i vannet fra nettet, før du stikker hånden din ned i akvarievannet. Dersom det er installert termofiltre, må først støpselet som forbinder oppvarmingen med nettet trekkes ut.



Apparatet – inkludert dets enkeltdeler – må ikke vaskes i oppvaskmaskin. Utstyret tåler ikke maskinvask!

Funksjon

- A** ① Tilkopling ② Kappe ③ Slangekopling ④ 2 vinkelstykker ⑤ 3 x påsettbare dyserør ⑥ Tegningsringer ⑦ 2 sugere med klembøyer ⑧ Støpsel

I stedet for det vanlige dyserøret på det utvendige filteret, overtar installasjonssett 2 det individuelt optimerbare utstrømningsforløpet i akvariet.

Takket være den modulære oppbygningen kan det tilpasses akvariens forskjellige former og mål. Samtidig forenkles utluftning og det blir lett vint å rengjøre slangen i trykkområdet.

InstallasjonsSETT 2 egner seg for alle fabrikater av utvendige filtre, og med dysesettet som kan leveres som tilbehør kan det anvendes spesifikt til forskjellige utstrømningsvarianter (se tilbehør).

Montering

- B** InstallasjonsSETT 2 skiftes ut med den vanlige dyserørforbindelsen på trykksiden til ditt utvendige filter. Sett tetningsringene på vinkelstykker og dyserør inn i de tilhørende notene. Deretter settes tilkopling, vinkelstykker, dyserør og støpsel sammen. Med hjelp av sugerne festes settet i det ønskede utstrømningsområdet på innsiden av akvariet.

Over den innskrudd slangekoplingen opprettes nå slangeforbindelsen mellom tilkoplingen og filtertilkoplingen på trykksiden.

Igangsettelse

- C** Skill det utvendige filteret fra nettet. Kople filterets trykkslange til med den monterte slangekoplingen og kontroller om kappen på tilkoplingen er godt lukket. Deretter kan filteret settes i drift igjen.

Lufting: Dersom vannutløpet på dyserøret etter noen minutter ennå spruter uregelmessig, befinner det seg luftblærer i trykkslangen.

Filteret må da slås av og kappen på tilkoplingen må åpnes, slik at luften kan slippe ut. Deretter lukkes kappen igjen og filteret slås på. **Kontroller alle forbindelser!**

Rengjøring

- D** For å rengjøre trykkslangen, må filteret skilles fra nettet og kappen på tilkoplingen tas av. Gjennom åpningen kan nå slangen lettvis rengjøres inntil filtertilkoplingen ved å bruke den tilsvarende rengjøringsbørsten (leveres som EHEIM tilbehør).

Suomi

Suihkuputkisarja SET 2

4004310 ø 12/16 mm, 4005310 ø 16/22 mm

Kiitämme

uuden asennussarja 2:n ostosta. Sen avulla voitte käyttää hyväksenne eri tavoin ulkosuodattimen virtausmäärää.

Turvallisuusmääräykset



Ennen käden kastamista akvaarioveeten kaikki vedessä olevat sähkölaitteet on irroitettava sähköverkosta. Jos on kysymys termosuodattimista, lämmityksen verkkokytin irroitetaan ensimmäiseksi.



Älä puhdistu laitetta – tai sen osia – astianpesukoneessa. Ei kestä pesua astianpesukoneessa!

Toiminta

- A** ① Liitos ② Suojus ③ Liitosletku ④ 2 x kulmakappale ⑤ 3 x pistoliitäntäiset imuputket ⑥ Tiivistysrenkaat ⑦ 2 x imukupit, joissa on kiinnityssanka ⑧ Tulppa

Asennussarja 2 vastaa ulkosuodattimen tavallisen suutinputken asemesta yksilöllisesti optimoitavasta virtausmäärästä akvaariossa. Moduulirakenteensa ansiosta sitä voidaan soveltaa eri allasmuotoihin ja mittoihin. Samalla yksinkertainen ilmanvaihto ja helppo letkunpuhdistus painealueella ovat mahdollisia.

Asennussarja 2 sopii kaikille ulkosuodatintuotteille ja sitä voidaan käyttää lisävarusteena toimitettavan suutinsarjan ansiosta tarpeesta riippuen erilaisiin virtausmäärävaihtoehtoihin (katso lisävarusteet).

Asennus

- B** Ulkosuodattimen painepuolella oleva tavallinen suutinputkilaitos vaihdetaan asennussarja 2:en. Kulmakappaleen ja suutinputkien tiivistysrenkaat asetetaan niille tarkoitettuihin uriin. Sen jälkeen liitos, kulmakappale, suutinputket ja tulppa yhdistetään. Imukuppien avulla sarja kiinnitetään halutulle virtausalueelle akvaarion sisäseinällä.

Ruuvatud liitosletkun kaudu saadakse aegajaks letkuyhteys liitoksen ja painepuolisen suodatinliitoksen välillä.

Käyttöönotto

- C** Ulkosuodatin irroitetaan sähköverkosta. Suodattimen paineletku liitetään saennettuun liitosletkuun ja tarkistetaan, onko liitoksen suojusta luultavasti kiinni. Sen jälkeen suodatin voidaan taas käynnistää.

Ilmanvaihto: Jos vedentulo suutinputkessa muutaman minuutin kuluttua yhä on epäsäännöllistä, paineletkussa on ilmapuolia. Suodatin kytketään irti ja liitoksen suojusta avataan, jotta ilma voi poistua.

Sen jälkeen suojusta taas suljetaan ja suodatin kytketään päälle. **Tarkista kaikki yhdisteet!**

Puhdistus

- D** Paineletkun puhdistusta varten suodatin irroitetaan sähköverkosta ja suojusta poistetaan liitoksesta. Imuletkun puhdistusta varten suodatin irroitetaan sähköverkosta ja suojusta poistetaan liitoksesta. Aukon kautta letku voidaan nyt puhdistaa helposti suodatinliitokseen asti sopivalla puhdistusharjalla (saatavana EHEIM lisävarusteena).

Dansk

Installationssæt 2 på tryksiden
4004310 for \varnothing 12/16 mm, 4005310 for \varnothing 16/22 mm

Tak

fordi du købte et nyt EHEIM installationssæt 2. Nu kan du udnytte udstørningsområdet i dit udefilter variabelt.

Sikkerhedsanvisninger



Før man stikker hånden ned i vandet i akvariet, skal alle elektriske apparater i vandet adskilles fra nettet. Ved termofiltre skal stikket til varmelegemet allerførst trækkes ud.



Apparatet – eller dele af det – må ikke renses i opvaskemaskinen. Tåler ikke vask i opvaskemaskine!

Funktion

- A** ① Tilslutning ② Hætte ③ Slangekobling ④ 2 vinkelstykker ⑤ 3 indstikkelige dyserør ⑥ Pakningsringe ⑦ 2 x sugekopper med klemmebøjler ⑧ Blindprop

Installationssæt 2 påtager sig i stedet for det sædvanlige dyserør på udefiltret en individuelt optimerbare udstørningsproces i akvariet. I kraft af opbygningen i moduler kan det tilpasses til forskellige bassinformer og mål. Samtidig bliver der muliggjort en enkel udluftning og bekvem slangerensning i trykområdet.

Installationssæt 2 er egnet til samtlige udefilterfabrikater og kan i kraft af dyse-sættet, der kan erhverves som tilbehør, anvendes målrettet for forskellige udstrømningsvarianter (se Tilbehør).

Montering

- B** Installationssæt 2 bliver byttet ud med den sædvanlige dyserørsforbindelse på tryksiden af dit udefilter.

Pakningsringene anbringes på vinkelstykket og dyserørene i de eksisterende noter. Derefter stikkes tilslutning, vinkelstykke, dyserør og blindprop sammen. Ved hjælp af sugekoppen bliver sættet fastgjort i det ønskede udstrømningsområde på indersiden af akvariet.

Over den indskruede slangekobling fremstilles slangeforbindelsen mellem tilslutningen og den trykførende filtertilslutning.

Ibrugtagning

- C** Udefiltret afbrydes fra nettet. Trykslangen i filtret tilsluttes med den monterede slangekobling, og det prøves om hætten på tilslutningen er lukket fast til. Derefter kan filtret igen tages i anvendelse.

Udluftning: Hvis vandudslippet på dyserøret efter nogle minutters forløb stadigvæk sprøjter uregelmæssigt, skyldes det luftblærer i trykslangen. Filtret skal da slås fra og hætten på tilslutningen åbnes, så luften kan undvige.

Derefter lukkes hætten til igen, og filtret sluttes til. **Alle forbindelser skal efterses!**

Rengøring

- D** Til rensning af trykslangen skal filtret afbrydes fra nettet, og kappen på tilslutningen skal tages af. Gennem åbningen kan slangen nu gennem åbningen gøres bekvemt ren med den passende rengøringsbørste (kan erhverves som EHEIM-tilbehør) helt ind til filtertilslutningen.

Italiano

SET 2 installazione per la zona di mandata

4004310 per ø 12/16 mm, 4005310 per ø 16/22 mm

Grazie

per avere acquistato il vostro nuovo SET 2 installazione EHEIM che vi permetterà di utilizzare in modo estremamente versatile la zona di mandata del vostro filtro esterno.

Avvertenze di sicurezza



Prima di immergere la mano nell'acqua dell'acquario, disinserire dalla rete tutti gli apparecchi elettrici situati nell'acqua.

In caso di termofiltri, scollegare prima la presa di rete del riscaldamento.



Non lavare il dispositivo – o componenti dello stesso – in lavastoviglie. Non resiste al lavaggio in lavastoviglie.

Funzionamento

- A** ① Attacco ② Calotta ③ Giunto tubo flessibile ④ 2 x angolare ⑤ 3 x tubi con ugello a innesto ⑥ Anelli di tenuta ⑦ 2 x ventose con staffa di fissaggio ⑧ Tappo

Il SET 2 installazione, in sostituzione del normale tubo con ugello sul filtro esterno, provvede al processo di efflusso nell'acquario ottimizzabile in modo personalizzato.

Grazie alla struttura modulare è indicato per vasche di diverse forme e dimensioni. Contemporaneamente lo sfiato avviene con facilità e la pulizia del tubo flessibile sul zona di mandata può essere effettuata comodamente.

Il SET 2 installazione è indicato per filtri esterni di ogni marca e, grazie al set di ugelli disponibile come accessorio, può essere utilizzato in modo mirato per diverse varianti di efflusso (v. accessori).

Installazione

- B** Il SET 2 installazione sostituisce il normale raccordo del tubo con ugello sul lato di mandata del filtro esterno.

Installare gli anelli di tenuta nelle apposite scanalature sull'angolare e sui tubi con ugello. Successivamente montare attacco, angolare, tubi flessibili e tappo.

Servendosi della ventosa fissare il set nella zone di mandata desiderata sul lato interno dell'acquario. Tramite il giunto a vite del tubo flessibile eseguire il raccordo del tubo flessibile fra attacco e attacco del filtro sul lato di mandata.

Messa in esercizio

- C** Disinserire il filtro esterno dalla rete. Collegare il tubo flessibile di mandata del filtro con giunto del tubo flessibile montato e verificare che la calotta sia ben chiusa sull'attacco. Successivamente si può rimettere in funzione il filtro.

Sfiato: Se, dopo alcuni minuti, l'uscita dell'acqua dal tubo a ugello è ancora irregolare, significa che vi sono bolle d'aria nel tubo flessibile di mandata. Disattivare il filtro e aprire la calotta sull'attacco in modo da permettere all'aria di uscire.

Successivamente richiudere la calotta e attivare in filtro. **Verificare tutti i raccordi!**

Pulizia

- D** Per pulire il tubo di mandata, disinserire il filtro dalla rete e togliere la calotta sull'attacco. Attraverso l'apertura è ora possibile pulire comodamente il tubo flessibile fino all'attacco del filtro con l'apposita spazzola di pulizia (disponibile come accessorio EHEIM).

KIT de instalación 2 para la zona de salida
4004310 para \varnothing 12/16 mm, 4005310 para \varnothing 16/22 mm

Muchas gracias

por la compra de su nuevo KIT de instalación 2 EHEIM, con el que le puede sacar un provecho variable a la zona de salida de su filtro exterior.

Advertencias de seguridad



Antes de meter la mano en el agua de pecera, hay que desenchufar de la red todos los aparatos eléctricos, que se encuentran en el agua. En el caso de los termofiltros, primero debe desenchufarse el conector de la calefacción.



No limpiar el aparato ni sus componentes en un lavavajillas. ¡No es resistente al lavavajillas!

Funcionamiento

- A** ① Conexión ② Caperuza ③ Acoplamiento de manguera ④ 2 x codo
⑤ 3 x tubos enchufables con tobera ⑥ Juntas anulares ⑦ 2 aspiradores con estribos de apriete ⑧ Tapón de cierre

El kit de instalación 2 se hace cargo del proceso de salida individualmente optimizable en la pecera en lugar del tubo con tobera habitual en el filtro exterior. Gracias a su construcción modular, puede adaptarse a distintas formas y medidas de piscinas. Al mismo tiempo, es posible realizar una desaireación sencilla y la limpieza cómoda de la manguera en la parte de presión.

El kit de instalación 2 es adecuado para todos los fabricados de filtros exteriores y puede emplearse de forma precisa para distintos procesos de salida mediante el juego de toberas, suministrable como accesorio (véase accesorios).

Montaje

- B** El KIT de instalación 2 se cambia por la unión habitual de tubos con tobera en la parte de presión de su filtro exterior.

Coloque las juntas anulares en el codo y en los tubos con tobera en las muescas previstas a tal efecto. A continuación, una la conexión, el codo, los tubos con tobera y el tapón de cierre. Con ayuda de los aspiradores, debe fijar el kit en la zona de salida deseada en la parte interior de la pecera.

Lleve a cabo la unión de mangueras entre la conexión y la conexión del filtro en la parte de presión a través del acoplamiento de la manguera enroscado.

Puesta en servicio

- C** Desconecte el filtro exterior de la red eléctrica. Conecte la manguera de presión del filtro con el acoplamiento de manguera montado y compruebe, si la caperuza está bien cerrada en la conexión. A continuación, puede volver a poner en marcha el filtro.

Puesta en servicio

- C** Desconecte el filtro exterior de la red eléctrica. Conecte la manguera de presión del filtro con el acoplamiento de manguera montado y compruebe, si la caperuza está bien cerrada en la conexión. A continuación, puede volver a poner en marcha el filtro.

Desaireación: Si la salida de agua en el tubo con tobera sigue salpicando de forma irregular al cabo de unos minutos, habrá burbujas de aire en la manguera de presión. En tal caso, deberá apagar el filtro y abrir la caperuza en la conexión, de modo que pueda salir el aire.

Luego, vuelva a cerrar la caperuza y vuelva a encender el filtro. **¡Compruebe que todas las uniones estén en condiciones!**

Limpieza

- D** Para limpiar la manguera de presión, debe desconectar el filtro de la red y retirar la caperuza de la conexión. Ahora, puede limpiarse cómodamente la manguera hasta la conexión del filtro con el cepillo correspondiente (puede comprarse como accesorio EHEIM).

Português

Conjunto "Installation SET 2" para a saída da água
4004310 para \varnothing de 12/16 mm, 4005310 para \varnothing de 16/22 mm

Muito obrigado

por ter adquirido o seu novo KIT instalação 2 EHEIM, que permite regular, de forma variável, a zona de saída do seu filtro exterior.

Instruções de segurança



Antes de meter a mão na água do aquário, todos os aparelhos eléctricos que se encontrem na água devem ser separados da rede. No caso de termofiltros, puxar primeiro a fixa do aquecedor.



Não pôr o aparelho – ou partes do aparelho – na máquina de lavar louça. Não lavável na máquina!

Funcionamiento

- A** ① Conexão ② Tampão ③ Acoplador de mangueira ④ 2 x união angular ⑤ 3 x tubos injectores encaixáveis ⑥ Juntas de vedação ⑦ 2 x ventosas com braçadeiras de aperto ⑧ Bujões

O KIT instalação 2 destina-se a substituir o tubo injector normalmente usado no filtro exterior para optimizar a água efluente no aquário de acordo com as necessidades individuais. A concepção modular permite uma adaptação às mais variadas formas e dimensões de aquários. O kit proporciona ao mesmo tempo uma evacuação fácil do ar e facilita a limpeza da manguera na zona de pressão.

O KIT instalação 2 é compatível com todas as marcas de filtros exteriores.

Graças ao kit de bicos disponível como acessório, pode ser ainda usado para as mais diferentes formas de efluxo (ver acessórios).

Montagem

- B** O KIT instalação 2 é usado em vez da união de tubo injector normalmente usado no lado de pressão do seu filtro exterior.

Inserir as juntas de vedação na união angular e nos tubos injectores, nas ranhuras previstas para o efeito. Depois voltar a unir a conexão, a união angular, os tubos injectores e os bujões.

O kit é fixado mediante as ventosas no interior do aquário, na zona de efluxo pretendida. Usar o acoplador de mangueira para estabelecer a ligação entre a conexão e a ligação do filtro no lado de pressão.

Colocação em serviço

- C** Separar o filtro exterior da rede. Ligar a mangueira de pressão do filtro ao acoplador montado e verificar se o tampão está bem fechado na conexão. Depois, pode voltar-se a colocar o filtro em serviço.

Evacuação do ar: Se a água, ao fim de alguns minutos, continuar a ser ejectada de forma irregular pelo tubo injector, isto é indício que existem bolhas de ar na mangueira de pressão. Neste caso, deve desligar-se o filtro e abrir-se o tampão na conexão, de forma a permitir que o ar evacue.

Depois voltar a fechar o tampão e ligar o filtro. **Verificar todas as ligações!**

Limpeza

- D** Para a limpeza da mangueira de pressão, separar o filtro da rede e retirar o tampão da conexão. A partir do orifício, pode limpar-se agora, facilmente, a mangueira até à ligação do filtro usando uma escova adequada ao efeito (disponível como acessórios EHEIM).

Ελληνικά

Γενική Εγκατάσταση Kit 2 για σωλήνα πίεσης
4004310 για Ø 12/16 mm, 4005310 για Ø 16/22 mm

Ευχαριστούμε πολύ

για την αγορά του νέου σας σετ εγκατάστασης 2 EHEIM με το οποίο σας προσφέρεται η πολλαπλή εκμετάλλευση της περιοχής εκροής του εξωτερικού σας φίλτρου.

Υποδείξεις ασφαλείας



Πριν βάλτε το χέρι σας στο ενυδρείο, αποσυνδέστε όλες τις ηλεκτρικές συσκευές. Στα θερμοφίλτρα να βγάλετε πρώτα την πρίζα της θέρμανσης.



Μην πλένετε τη συσκευή – ή εξαρτήματα αυτής – σε πλυντήριο πιάτων. Ακατάλληλο για πλυντήριο πιάτων!

Λειτουργία

- A** ① Σύνδεση ② Κάλυμμα ③ Λαστιχενία ζεύξης
④ 2 Γωνιακό στοιχείο ⑤ 3 σωλήνες με ακροφύσια
⑥ Στεγανωτικοί δακτύλιοι ⑦ 2 αναρροφητήρες με
με βραχίονα που στερεώνεται ⑧ Πώμα

Το σετ εγκατάστασης 2 αναλαμβάνει στη θέση του κοινού σωλήνα με ακροφύσιο στο εξωτερικό φίλτρο την ατομικά βελτιωμένη εκροή στο ενυδρείο. Με την κατασκευή που αποτελείται από χωριστά στοιχεία, ταιριάζει σε διάφορα μεγέθη κι σχήματα ενυδρείων. Συγχρόνως επιτρέπεται ο απλός αερισμός και ο εύκολος καθαρισμός στην περιοχή πίεσης.

αποτελείται από χωριστά στοιχεία, ταιριάζει σε διάφορα μεγέθη κι σχήματα ενυδρείων. Συγχρόνως επιτρέπεται ο απλός αερισμός και ο εύκολος καθαρισμός στην περιοχή πίεσης.

Το σετ εγκατάστασης 2 είναι κατάλληλο για όλα τα μοντέλλα εξωτερικών φίλτρων και με το σετ ακροφυσίων που προσφέρεται ως αξεσουάρ μπορεί να χρησιμοποιηθεί για διαφορετικά είδη εκροής (βλ. Εξαρτήματα).

Συναρμολόγηση

- B** Το σετ εγκατάστασης 2 αντικαθιστά την κοινή σύνδεση ακροφυσίου στην περιοχή πίεσης του εξωτερικού φίλτρου.

Τοποθετείτε τους στεγανωτικούς δακτύλιους του γωνιακού στοιχείου και των σωλήνων με ακροφύσια στα προβλεπόμενα αυλάκια. Κατόπιν συνδέεται το συνδετικό στοιχείο, το γωνιακό στοιχείο, τους σωλήνες με τα ακροφύσια και το πώμα.

Με την βοήθεια των αναρροφητήρων στερεώνεται το σετ στην επιθυμούμενη θέση εκροής στην εσωτερική πλευρά του ενυδρείου.

Μέσω της βιδωμένης ζεύξης δημιουργείτε την σύνδεση μεταξύ συνδετικού στοιχείου και συνδετικού στοιχείου του φίλτρου στην πλευρά πίεσης.

Θέση σε λειτουργία

- C** Βγάλτε το εξωτερικό φίλτρο από την πρίζα. Και ελέγχετε εάν το καπάκι είναι καλά κλεισμένο. Αμέσως μετά το φίλτρο μπορεί να τεθεί σε λειτουργία.

Αερισμός:

Εάν το νερό εξέρχεται ακανόνιστα στο ακροφύσιο μετά από μερικά λεπτά, υπάρχουν ακόμη φυσαλλίδες στον σωλήνα πίεσης. Ανάβετε το φίλτρο και ανοίγετε το καπάκι στη σύνδεση έτσι ώστε να εξέλθει ο αέρας. Αμέσως μετά κλείνετε το καπάκι και ανάβετε το φίλτρο.

Ελέγξτε όλες τις ενώσεις!

Καθαρισμός

- D** Για τον καθαρισμό του σωλήνα πίεσης, βγάλετε το φίλτρο από την πρίζα και το καπάκι από το συνδετικό στοιχείο. Τώρα μπορείτε εύκολα, μέσω της οπής, να καθαρίσετε με μία βούρτσα (από τα εξαρτήματα EHEIM) τον σωλήνα μέχρι το συνδετικό στοιχείο του φίλτρου.

Česky

Instalační souprava sada 2 pro výtlač 4004310 pro Ø 12/16 mm, 4005310 pro Ø 16/22 mm

Děkujeme Vám,

že jste si zakoupili novou Instalační sadu 2 EHEIM s optimálním sacím účinkem, která Vám umožní variabilně rozšířit výstupní dosah Vašeho vnějšího filtru.

Bezpečnostní pokyny



Dříve než ponoříte ruku do vody akvária, odpojte od sítě všechny elektrické spotřebiče, které jsou pod hladinou. U filtrů s topným tělískem vytáhněte ze zásuvky zástrčku topení jako první.



Přístroj ani jeho části nemyjte v myčce. Ani přístroj ani jeho části nejsou odolné proti vlivům mytí v myčce.

Funkce

- A** ① Přípojka ② Víčko ③ Hadicová spojka ④ Kolínko (2 x)
⑤ 3 x nasouvací hubice ⑥ Těsnící kroužky ⑦ (2 x) přísavka se závěsnou svorkou ⑧ Zátka

Instalační sada 2 nahrazuje optimálně výstup vnějšího filtru v akváriu místo běžné hubice. Jelikož se sada skládá z modulů, dá se přizpůsobit rozmanitým tvarům a rozměrům nádržek. Zároveň umožňuje jednoduché odvzdušnění a pohodlné čištění hadiček ve výtlačné části.

Instalační sada 2 se hodí ke všem vnějším filtrům a díky sadě hubic, které se dodávají jako příslušenství, umožňuje vytvořit různé režimy výstupního proudu (viz Příslušenství).

Montáž

- B** Instalační sada 2 se nasazuje na výtlačné straně filtru místo běžného napojení hubic.

Vsaďte těsnící kroužky do příslušných drážek na kolínku a hubicích. Nato sesadte přípojku, kolínko, hubici a zátku.

Přísavkami lze sadu upevnit na vnitřní stěně akvária podle požadovaného rozsahu výstupního proudu.

Spojte hadičkou přípojku s přípojkou na tlakové straně filtru. Použijte k tomu hadicovou spojku se šroubením.

Uvedení do provozu

- C** Odpojte vnější filtr od sítě. Spojte výtlačnou hadičku filtru s namontovanou hadicovou spojkou se šroubením a zkontrolujte, zda víčko na přípojce dobře těsní. Nato můžete filtr opět uvést do provozu.

Odvzdušnění:

Vychází-li voda z hubice ještě po několika minutách nepravidelně, znamená to, že jsou ve výtlačné hadičce vzduchové bubliny. Vypněte filtr a otevřete víčko na přípojce, aby mohl vzduch uniknout. Nato víčko znovu uzavřete a filtr zapněte.

Zkontrolujte všechny spoje!

Čištění

- D** Před čištěním výtlačné hadičky odpojte filtr od sítě a sejměte víčko na přípojce. Otvorem lze hadičku pohodlně vyčistit až k přípojce filtru. Použijeme k tomu příslušný kartáček, který (je k dostání jako příslušenství EHEIM).

Magyar

Univerzális Kiegészítő készlet 2 a nyomó oldalhoz

4004310 es átmérőhöz Ø 12/16 mm, 4005310 es átmérőhöz Ø 16/22 mm

Tisztelt Vásárlónk!

Köszönjük, hogy az új EHEIM Szerelő KÉSZLET 2 termékünk mellett döntött, melynek segítségével variábilisan használhatja a külső szűrőjének kiáramlási tartományát.

Biztonsági tudnivalók



Mielőtt bemártja a kezét az akvárium vizébe, a vízben lévő valamennyi elektromos készüléket válassza le a hálózatról. Hőszűrő esetén először húzzák ki a hálózati csatlakozót.



A készüléket – vagy annak részeit – nem szabad mosogatógépben tisztítani. A mosogatógép károkat okozhat benne!

A készülék működése

- A** ① Csatlakozó ② Kupak ③ Tömlőcsatlakozás ④ Csőidom

- (2 db) ⑤ 3 db dugaszolható fűvókacsó ⑥ Tömítő gyűrűk
⑦ 2 db szívó rögzítő kengyellel ⑧ Dugó

A Szerelő KÉSZLET 2 veszi át a külső szűrőn lévő szokványos fűvókacsó helyett az egyénileg optimálható kiáramlási folyamatot az akváriumban. A moduláris felépítés révén különböző medenceformákhoz és méretekhez illeszthető. Ugyanakkor egyszerű légtelenítés és könnyű tömlőtisztítás válik lehetővé a nyomó tartományban.

A Szerelő KÉSZLET 2 bármilyen gyártmányú szokványos külső szűrőre alkalmas és a tartozékként kapható fűvókakészlet segítségével különböző kiáramlási változathoz célzottan alkalmazható (lásd a tartozékokat).

Szerelés

- B** A Szerelő KÉSZLET 2 a külső szűrőjének nyomóoldalán lévő szokványos fűvókacsó-csatlakozása helyett kerül felcserélésre.

Illesszék a tömítőgyűrűket a csőidomon és a fűvókacsőveken az erre előirányzott hornyokba. Ezt követően dugaszolják össze a csatlakozót, a csőidomot, a fűvókacsőveket és a dugót.

A szívó segítségével kerül a készlet az igény szerinti kiáramlási tartományban az akvárium belső üveglapján rögzítésre.

Üzembehelyezés

- C** Válasszák le a külső szűrőt a hálózatról. A szűrő nyomótömlőjét a felszerelt tömlőcsatlakozóval csatlakoztassák és vizsgálják meg, hogy a kupak a csatlakozón szorosan van-e elzárva. A szűrőt ezután újra üzembe lehet helyezni.

Légtelenítés:

Ha a vízkimenet a fűvókacsővön néhány perc múlva még mindig szabálytalanul fröcsköl, akkor légbuborékok vannak a nyomótömlőben. A szűrőt kikapcsolják és a kupakot a csatlakozón megnyitják, úgy hogy a levegő eltávozhasson. Ezután zárják újra el a kupakot és kapcsolják be a szűrőt.

Ellenőrizték valamennyi csatlakozást!

Tisztítás

- D** A nyomótömlő tisztításához válasszák le a szűrőt a hálózatról és vegyék le a kupakot a csatlakozóról. A megnyitással a tömlő most a szűrőcsatlakozásig a megfelelő tisztító kefével (EHEIM tartozékként kapható) könnyen tisztítható.

Zestaw Instalacyjny SET 2 strona tłoczaca

4004310 dla średnicy \varnothing 12/16 mm, 4005310 dla średnicy \varnothing 16/22 mm

Dziękujemy.

że zdecydowaliście się na zakup nowego zestawu instalacyjnego EHEIM 2 służącego do zróżnicowanego wykorzystania strumienia wypływającego z filtra zewnętrznego.

Wskazówki dotyczące bezpieczeństwa



Przed zanurzeniem ręki do akwarium należy odłączyć o sieci wszystkie znajdujące się w wodzie urządzenia elektryczne. W filtrach termicznych należy w pierwszej kolejności odłączyć ogrzewanie.



Urządzenia lub jego elementów nie można myć w zmywarce. Nie przeznaczone do mycia w zmywarkach!

Działanie

- A** ① Łącze ② Zaślepka ③ Złączka węża ④ Kątownik (2)
⑤ Trzy (3) nasadzone rury dysz ⑥ Pierścienie uszczelniające
⑦ Cztery (2) ssawki z klamrami zaczepowymi ⑧ Zatyczka

Zestaw instalacyjny 2 przejmuje w akwarium indywidualną optymalizację strumienia wypływającego z filtra zewnętrznego w miejsce klasycznej dyszy wypływowej. Dzięki budowie modularnej można go dostosować do zróżnicowanych kształtów i wielkości zbiorników. Równocześnie zapewnione jest łatwe odpowietrzanie i wygodny dostęp przewodów tłoczących aby je oczyścić.

Zestaw instalacyjny 2 nadaje się do wszystkich typów filtrów zewnętrznych a przy wykorzystaniu wyposażenia dodatkowego w postaci zestawu dysz można używać go do dowolnego kształtowania strumienia wypływającego (patrz wyposażenie).

Montaż

- B** Zestaw instalacyjny 2 wstawia się w miejsce normalnego połączenia strony tłoczącej filtra zewnętrznego.

Wstawić pierścienie uszczelniające w przewidziane rowki na kątowniku i dyszach. Następnie złączyć ze sobą przyłącze, kątownik, rury dyszy i zatyczkę.

Za pomocą przyssawki zestaw mocuje się w pożądanym położeniu na wewnętrznej szybie akwarium.

Stronę tłoczącą filtra wyposażoną w przyłącze gwintowe podłączyć do łącza rury.

Uruchomienie

- C Odłączyć filtr od sieci. Przyłączyć wąż ciśnieniowy filtru z łączem i sprawdzić, czy zaślepka na łączu jest prawidłowo dokręcona. Następnie można uruchomić filtr.

Odpowietrzanie:

Jeśli woda wypływająca z dyszy po kilku minutach nie uspokoiła się, świadczy to o bąbelkach powietrza pozostałych w przewodzie. Filtr należy wyłączyć i otworzyć zaślepkę na przyłączy tak, aby powietrze mogło się ulotnić. Następnie dokręcić zaślepkę i włączyć filtr.

Sprawdzić wszystkie połączenia!

Czyszczenie

- D W celu oczyszczenia przewodu tłoczącego należy filtr odłączyć od sieci i zdjęć zaślepkę na łączu. Przez ten otwór można teraz łatwo wyczyścić przewód przy użyciu odpowiedniej szczotki (stanowiącej wyposażenie dodatkowe EHEIM).

Slovensky

Inštaláčn SADA 2 pre tlakov stranu

4004310 pre \varnothing 12/16 mm, 4005310 pre \varnothing 16/22 mm

akujeme Vm

za kpu Vašej novej EHEIM inštaláčnej SADY 2, s ktorou mžete variabilne vyuit oblas vtoku Všho filtra.

Bezpenostn upozornenia



Predtm, nez ponorte ruku do akvria, odpojte od siete všetky elektrck prstroje, ktor sa nachdzaj vo vode.

U termofiltru vytahnite napred zstrku ohrievania.



Prstroj – alebo jeho asti – neistte v umvake riadu. Nie je odoln voi umvakm riadu.

Funkcia

- A  prpojka  veko  spojka hadice  2 x uhlov tvarovky  3 x nstrchn trubky trysky  tesniace krzky  2 nasva s objmkou  ztka

Inštaláčn sada 2 preberie miesto zvyklej trubky trysky na vonkajšom filtre individulne optimalizovatelny proces vtoku do akvria. Modulrnou konštrukciou sa d upravi pre rzne formy a rozmery akvri. Sčasne sa umon i jednoduch odvzdušnenie a pohodln preistenie hadciek na tlakovej strane filtra.

Inštaláčn SADA 2 sa hod pre všetky druhy vonkajšch filtrov a d sa po-

mocou rôznych dýz, ktoré sú k dostaniu ako príslušenstvo, cielavedome nasadiť k vytvoreniu rôznych variant výtoku (pozri príslušenstvo).

Montáž

- B** Inštaláčnou SADOU 2 sa nahradí obvyklé trubkové spojenie dýzy na tlakovej strane Vášho vonkajšieho filtra.

Vložte tesniace krúžky do patričných drážok v uhlovej tvarovke a do trubiek dýzy. Potom zasuňte dohromady: prípojku, uhlovú tvarovku, trubku dýzy a zátku. Pomocou nasávača sa sada upevní v želanej oblasti výtoku na vnútornej stene akvária.

Pomocou naskrutkovanej spojky hadičky vytvoríte hadičkové spojenie medzi prípojkou a tlakovou stranou prípojky filtra.

Spustenie do prevádzky

- C** Odpojiť vonkajší filter od siete. Napojiť tlakovú hadičku filtra so zabudovanou hadičkovou spojkou a skontrolovať, či je veko na prípojke pevne uzatvorené. Potom sa dá filter znovu spustiť do prevádzky.

Odvzdušnenie: Ak vystrekuje voda z dýzovej trubky po niekoľkých minútach ešte nepravidelne, potom sa nachádzajú vzduchové bubliny v tlakovej hadičke. Filter sa vypne a veko na prípojke sa otvorí, aby mohol vzduch uniknúť. Potom sa veko znovu uzavrie a filter sa zapne.

Skontrolovať všetky spojenia!

Čistenie

- D** K čisteniu tlakovej hadičky odpojte filter od siete a odoberte veko z prípojky. Otvorom sa dá teraz pohodlne prečistiť hadička pomocou zodpovedajúcej kefy na čistenie (k dostaniu ako EHEIM príslušenstvo) až po prípojku filtra.

Slovensko

Instalacijski komplet 2 za tlačno stran
4004310 za Ø 12/16 mm, 4005310 za Ø 16/22 mm

Najlepša hvala

za nákup novega EHEIM instalacijskega kompleta 2, s katerim se lahko variabilno uporablja iztočno področje vašega zunanega filtra.

Varnostni napotki



Preden potopite roko v vodo akvarija, morate vse električne naprave, ki se nahajajo v vodi, izključiti iz električnega omrežja.

Pri termo filtrih najprej izvlecite omrežni vtikač grelnika.



Naprave ali njenih delov ne čistite v pomivalnem stroju. Ni obstojno v pomivalnem stroju!

Funkcija

- A** ① Priključek ② pokrov ③ cevna spojka ④ 2 kotna kosa ⑤ 3 x cev za šobe, ki se lahko natakne ⑥ Tesnilni obroči ⑦ 2 prisesalne priprave s prižemko ⑧ Čep

Instalacijski komplet 2 prevzema individualno nastavljiv iztočni postopek v akvariju namesto običajne cevi s šobo na zunanjem filtru.

Zaradi modularne sestave se lahko prilagodi različnim oblikam posode in različnim dimenzijam. Istočasno se omogoči enostavno odzračevanje in udobno čiščenje cevi na tlačnem področju.

Instalacijski komplet 2 je primeren za vse tipe zunanjih filtrov in se lahko s pomočjo kompleta šob, ki se dobi kot pribor, namensko uporabi za različne variante iztekanja (glej Pribor).

Montaža

- B** Običajna povezava cev s šobo na tlačni strani vašega zunanjega filtra se zamenja z Instalacijskim kompletom 2.

Tesnilne obroče ma kotnem kosu in na ceveh s šobami namestite v za to predvidene utore. Zatem povežite priključek, kotni kos, cev s šobo in čep. S pomočjo priprave za prisesavanje se komplet pritrdi na zelenem področju izteka na notranji strani akvarija.

Preko navite cevne spojnice vzpostavite cevno povezavo med priključkom in filtrskim priključkom na tlačni strani.

Začetek obratovanja

- C** Zunanji filter izključite iz omrežja. Priključite tlačno cev filtra s pomočjo montirane cevne spojnice in preverite, ali je pokrov na priključku čvrsto zaprt. Zatem se lahko filter ponovno stavi v pogon.

Odzračevanje: Če izstop vode na cevi s šobi po nekaj minutah še neenakomerno brizga, se v tlačni cevi nahajajo zračni mehurčki. Filter se izključi in odpre se pokrov na priključku, tako da lahko zrak uide. Zatem pokrov ponovno zaprite in vključite filter.

Preverite vse povezave!

Čiščenje

- D** Za čiščenje tlačne cevi izključite filter iz omrežja in snemite pokrov na priključku. Skozi odprtino se lahko cev do filtrskega priključka zlahka očisti s pomočjo ustrezne čistilne ščetke (ta-ta se dobi kot pribor).

Русский

Комплект 2: флейта для сброса воды

4004310 для Ø 12/16 мм, 4005310 для Ø 16/22 мм

Благодарим Вас,

за покупку Вашего нового монтажного комплекта 2 ENEIM, с помощью которого Вы можете по разному использовать выходную зону Вашего наружного фильтра.

Указания по технике безопасности



Перед тем, как погружать руку в воду аквариума, необходимо отсоединить от сети все электроприборы, находящиеся в воде. Если у Вас установлен термофильтр, то сначала необходимо вытащить сетевой штекер нагрева.



Не мыть устройство (или части его) в моечной машине. Не устройство к мойке в посудомоечных машинах!

Принцип работы

- A** ① Соединение ② Колпачок ③ Шланговая муфта
④ 2 Угольник ⑤ 3 вставных сопловых трубки
⑥ Уплотнительные кольца ⑦ 2 присоски с зажимными скобами ⑧ Заглушка

Монтажный комплект 2 обеспечивает, вместо стандартной сопловой трубки наружного фильтра, индивидуально оптимизируемый процесс истечения в аквариуме. Модульная конструкция обеспечивает его применение при различных формах аквариумов и размерах. Одновременно обеспечивается возможность простой деаэрации и очистки шланга в напорной зоне.

Монтажный комплект 2 возможно применять со всеми фабрикатами наружных фильтров, с помощью набора сопел, который поставляется в качестве дополнительной оснастки, его возможно целенаправленно использовать для различных вариантов истечения. (см.: дополнительная оснастка).

Монтаж

- B** Монтажный комплект 2 заменяет стандартное соединение сопловой трубки на напорной стороне Вашего наружного фильтра.

Вложить уплотнительные кольца в предусмотренные для этого пазы угольника и сопловых труб. Затем собрать угольник, сопловые трубы и заглушку.

С помощью присосок комплект прикрепляется в желаемой зоне истечения на внутренней стороне аквариума.

Ввод в эксплуатацию

- C** Отсоединить наружный фильтр от сети. Подключить напорный шланг фильтра с монтированной

шланговой муфтой и проверить колпачок на прочную посадку. Теперь фильтр возможно включить.

Деаэрация:

если из сопловой трубы через несколько минут вода выступает неравномерно то это указывает на воздушные включения в напорном шланге. Отключите фильтр и откройте колпачок, чтобы выпустить воздух. Затем навинтите колпачок и включите фильтр.

Проверьте все соединения!

Очистка

- D** Для очистки напорного шланга фильтр необходимо отключить от сети, колпачок необходимо отвинтить. Теперь, через отверстие, шланг возможно, с помощью соответствующей щетки (дополнительная оснастка EHEIM), очистить до места подключения к фильтру.

德 文

桶式過濾機進出水萬用組合 2.
出水管線組，可以配合出水配件
4004310適合口徑12/16mm 4005310適合口徑16/22mm

非常感謝

您購買伊罕(EHEIM) 安裝用具套“2”，可用來優化外置式過濾器的吸附範圍。

安全提示



手放入水族箱之前，請務必先切斷所有水中電器的電源，使用熱過濾器時，請先拔出加熱器的電源插頭。



請勿將器具或是其中零件放入洗碗機內清洗。
不宜用洗碗機洗滌!

功能

- A** (1) 接口 (2) 頂蓋 (3) 軟管離合器 (4) 2 彎角管
(5) 3 個可插接在一起的噴射管 (6) 密封墊圈 (7) 四個帶有夾緊環的吸附圈 (8) 塞子

安裝用具套“2”可替代一般使用的外置式過濾器噴射管，來優化水族箱的流出過程，由於其模塊式的結構，可以配合多種不同水族箱造型和大小規格，同時可在壓力端很方便地排氣，並清理軟管。

安裝用具套“2”適用於所有外置式過濾器，用另外可購買的噴嘴組附件還可用於多種不同流出方式(參見“附件”)。

安裝

- B** 安裝用具套“2”是用來取代通常使用的噴射連接管，此連接管安裝在外置式過濾器的壓力端。

把角管和噴射管的密封墊圈放入凹槽中，再把接口、角管、噴射管及塞子插接在一起。

用吸附圈可把安裝套固定在水族箱內的玻璃上，其固定位置可選在所要流出的位置，

然後用旋入的軟管離合器使接頭和過濾器壓力端接口相連接。

投入使用

- C** 切斷外置式過濾器的電源，把過濾器壓力管和已安裝好的軟管離合器連接在一起，並檢查接口蓋是否關緊，然後過濾器可重新使用。

排氣：

如果在過幾分鐘後，從噴射管中流出的水仍然噴射不均勻，則表示壓力管中仍留有氣泡，此時應把過濾器關掉，

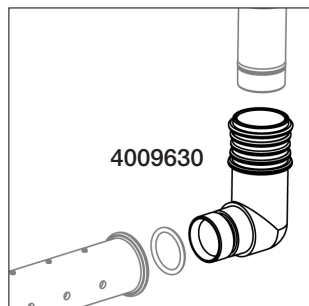
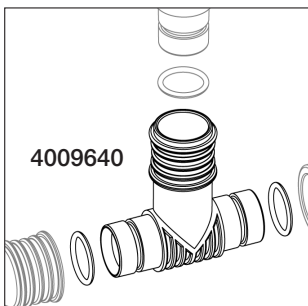
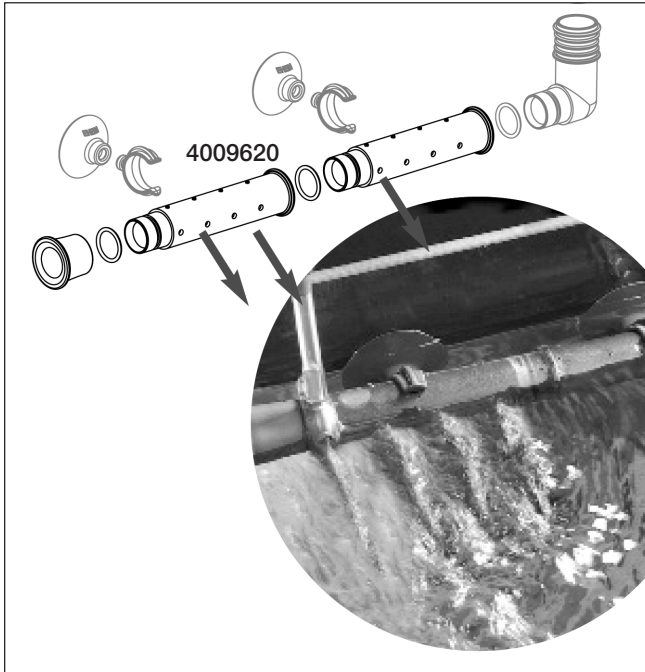
並打開接口蓋，使裡面的空氣可往外流出，最後把蓋子重新關緊，並起動過濾器。

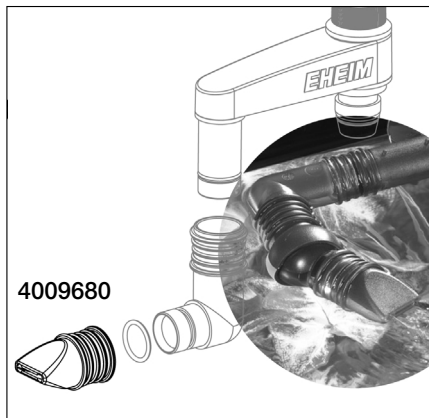
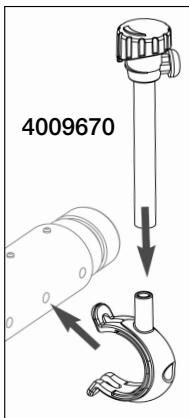
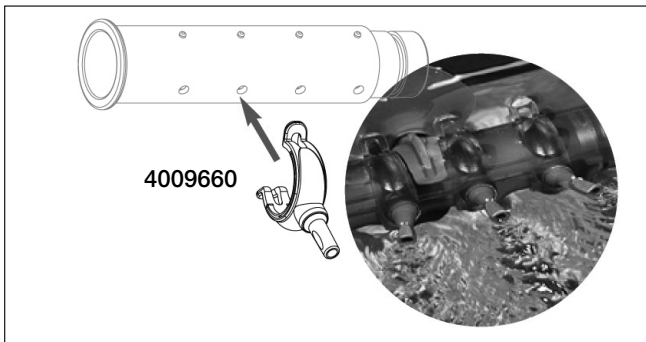
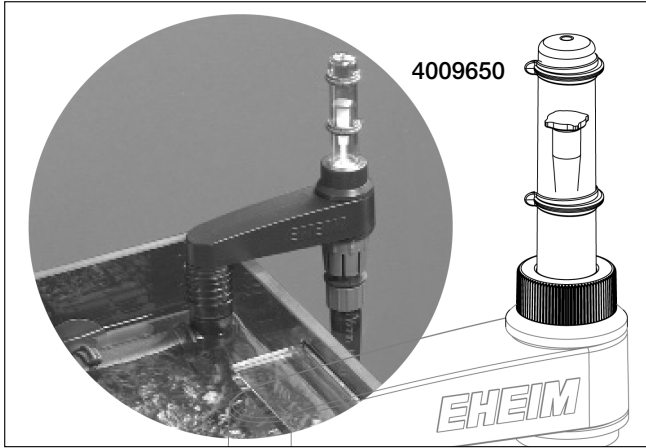
檢查所有接口！

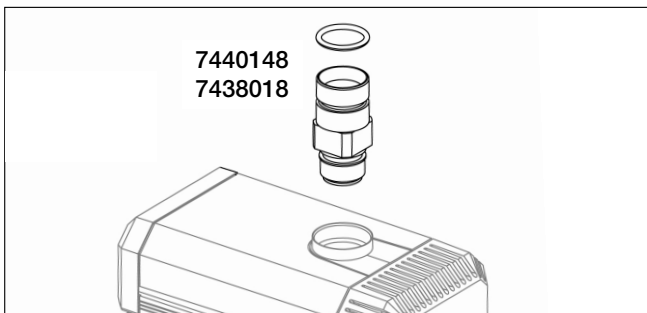
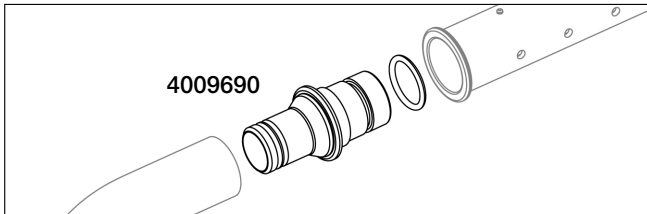
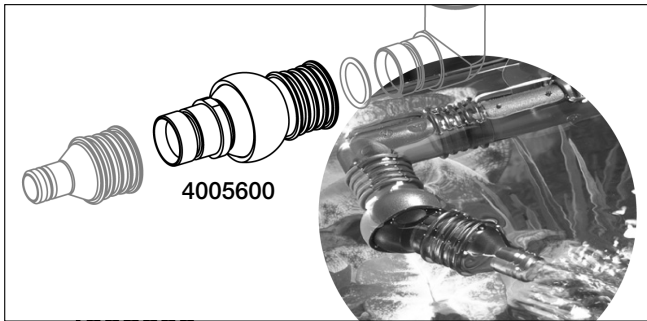
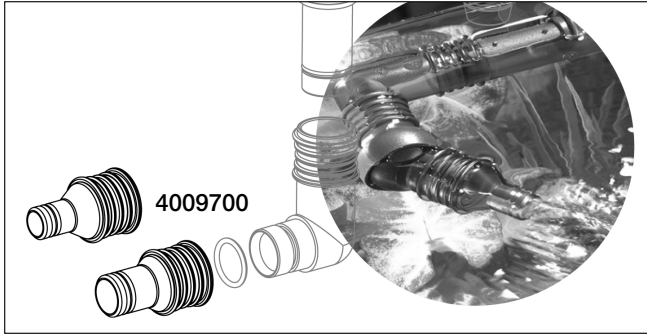
清潔處理

- D** 清理壓力軟管時，應切斷過濾器電源，並拿下接口蓋，現在可以用清潔刷(可另外購買的伊罕附件)穿過此接口清理軟管，還可一直清理到過濾器接口。

Zubehör (nicht im Lieferumfang enthalten) / **Accessories** (not included in the standard delivery) / **Accessoires** (non inclus dans la composition de base) / **Toebehoren** (niet meegeleverd) / **Tillbehör** (Ingår inte i leveransen) / **Tilbehør** (følger ikke med) / **Lisävarusteet** (eivät kuulu vakiovarustukseen, tilattavissa erikseen) / **Accessori** (non compresi nella dotazione di serie) / **Accesorios** (no están incluidos en el suministro estándar) / **Acessórios** (não incluídos no KIT de base) / **Εξαρτήματα** / **Príslušenství** / **Tartozék** / **Wyposażenie dodatkowe** / **Príslušenstvo** / **Oprema** / **Дополнительная оснастка** / 附件







Vervielfältigungen oder Kopien – auch auszugsweise –
nur mit ausdrücklicher Genehmigung des Herstellers.

Reproduction or copying – even parts thereof –
only with the express permission of the producer.

Les reproductions, copies et utilisations de nos logos et
matériels et produits dérivés sont interdits à l'exploitation,
de toute nature, et sont soumises au préalable, par écrit,
au consentement et à l'approbation du fabricant.



EHEIM GmbH & Co. KG

Ploching Str. 54
73779 Deizisau

Tel. +49 7153/70 02-01
Fax +49 7153/70 02-174



**Müller + Pflieger
GmbH & Co. KG**

Industriegebiet
Kreuzwiese 13
67806 Rockenhausen

Tel. +49 6361/9 21 60
Fax +49 6361/76 44



Eugen Jäger GmbH

Auf dem Berg 31
71543 Wüstenrot

Tel. +49 7945/633
Fax +49 7945/13 61

www.eheim.de